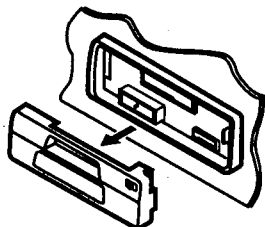
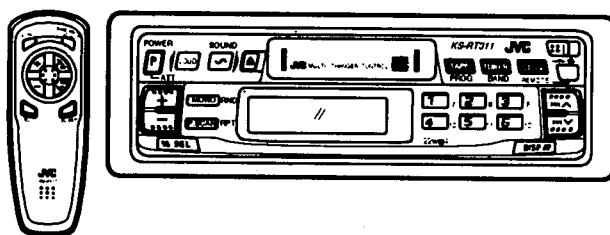


JVC

SERVICE MANUAL

CASSETTE CAR RECEIVER

KS-RT311 C/J



Area Suffix

C..... Canada
J..... U.S.A

Contents

1. Safety Precautions.....	Page2	8. Block Diagram.....	41
2. Instructions	2	9. Wiring Connections.....	41
3. Location of Main Parts	24	10. Standard Schematic Diagram.....	42
4. Removal of Main Parts.....	26	11. Location of P. C. Board Parts.....	44
5. Main Adjustment.....	31	12. Electrical Parts	46
6. Analytic Drawing and Parts List.....	34	13. Packing	48
7. Main IC Block Diagram.....	38		

1. Safety Precautions



CAUTION

Burrs formed during molding may be left over on some parts of the chassis. Therefore, pay attention to such burrs in the case of preforming repair of this system.

2. Instructions

ENGLISH

Thank you for purchasing a JVC product. Please read all instructions carefully before operation, to ensure your complete understanding and to obtain a longer service life from the unit.

ESPAÑOL

Muchas gracias por haber comprado este producto de JVC. Tenga a bien leer detenidamente este manual de instrucciones antes de la operación de la unidad, para asegurarse de que la entienda perfectamente y para obtener una larga vida de servicio de la misma.

FRANÇAIS

Nous vous remercions pour l'achat d'un appareil JVC. Veuillez lire avec soin toutes les instructions avant de faire fonctionner l'appareil, pour être sûr d'avoir bien tout compris et pour obtenir une durée d'utilisation plus longue de l'appareil.

MAINTENANCE

• Cleaning The Head

Heads are important as they pick up sound. When they become dirty, the following symptoms become noticeable:

- The sound quality is reduced.
- The sound level is decreased.
- The sound can be heard intermittently. (Sound drop occurs.)

These are NOT malfunctions. However, before these symptoms appear, clean the heads after every 10 hours of use using a wet-type head cleaning tape, available from an audio store. For more details, refer to the Instructions of the Head Cleaning Tape.

MANTENCION

• Limpieza de la cabeza

Las cabezas son importantes ya que captan el sonido. Cuando se ensucian aparecen los siguientes síntomas:

- Se reduce la calidad del sonido.
- Se reduce el nivel del sonido.
- El sonido se escucha intermitentemente (ocurre una caída del mismo).

Estas NO son fallas. Sin embargo, antes de que aparezcan estos síntomas, limpie las cabezas cada 10 horas utilizando una cinta para limpieza de cabezas de tipo húmedo, disponibles en las tiendas de audio. Por más detalles refiérase a las instrucciones sobre la cinta para limpieza de cabezas.

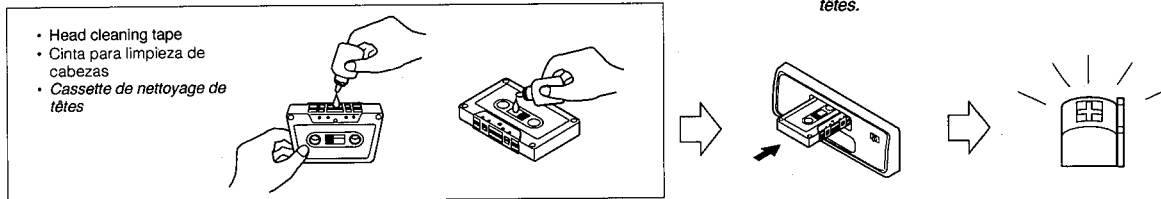
ENTRETIEN

• Nettoyage de la tête

Les têtes sont importantes, elles captent le son. Quand elles deviennent sales, les symptômes suivants deviennent perceptibles:

- La qualité du son est réduite.
- Le niveau sonore diminue.
- Le son peut être entendu de façon intermittente. (Des coupures de son se produisent.)

Ce ne sont PAS des mauvais fonctionnements. Toutefois, avant que ces symptômes apparaissent, nettoyer les têtes toutes les 10 heures d'utilisation en utilisant une cassette de nettoyage de têtes de type humide, disponible dans un magasin de produits audio. Pour plus de détails, se reporter aux instructions de la cassette de nettoyage de têtes.



● **Cleaning The Connector**

If the control panel is frequently detached, a poor connection may occur with the control panel holder. To minimize this possibility, periodically wipe the connector with a cotton swab or cloth moistened with alcohol, being careful not to damage the connector terminals.

Your unit requires very little attention, but you will be assured of top performance only if you follow the above notes.

● **Limpieza del conector**

Si extrae frecuentemente el panel de control, puede producirse una falsa conexión con el soporte del mismo. Para reducir esta posibilidad al mínimo, límpielo periódicamente con un hisopo, o paño humedecido en alcohol, tomando precauciones para no dañar los terminales del conector.

Su unidad requiere muy poca atención, pero usted obtendrá un rendimiento óptimo con solo seguir las notas anteriores.

● **Nettoyage du connecteur**

Si le panneau de commande est fréquemment détaché, un raccordement médiocre peut se produire avec le support de panneau de commande. Pour réduire ce risque, essuyez périodiquement avec un Coton-tige ou un tissu imbibé d'alcool, en faisant attention de ne pas endommager les bornes du connecteurs.

Votre appareil exige peu de soins, mais vous n'obtiendrez des performances optimales que si vous suivez les remarques ci-dessus.

CONTENTS	INDICE	SOMMAIRE
Maintenance 2	Mantenimiento 2	Entretien 2
Features 4	Características 4	Caractéristiques 4
Important information 5	Información importante 5	Information importante 5
Installation (In-dash mounting) 6	Instalación (montaje en el tablero de instrumentos) 6	Installation (montage dans le tableau de bord) 6
Electrical connections 9	Conexiones eléctricas 9	Raccordements électriques 9
Location of controls 14	Ubicación de los controles 14	Emplacement des commandes 14
Tape operation 25	Operación de la cinta 25	Fonctionnement de la bande 25
Radio operation 29	Operación de la radio 29	Fonctionnement de la radio 29
CD automatic changer operation 35	Operación del cambiador automático de CD 35	Fonctionnement du changeur automatique de disques numériques 35
Digital clock display 40	Indicación del reloj digital 40	Affichage numérique de l'horloge 40
Tape care hints 41	Consejos para el cuidado de cintas 41	Conseils pour l'entretien des bandes 41
Specifications 42	Especificaciones 42	Caractéristiques techniques 42

FEATURES	CARACTERISTICAS	CARACTERISTIQUES
<ul style="list-style-type: none"> ● Detachable Control Panel ● This unit is for control of a JVC CD changer (Applicable models: XL-MK500/MG700RF/MG800RF/MG1800, KD-MK70/MK66/MK77, etc.). ● AM/FM Stereo PLL Synthesizer Tuner ● 24-Station Preset Tuning (FM-18, AM-6) ● Preset Scan/Seek/Manual Tuning ● U-Turn Auto-Reverse Logic Mechanism ● Ignition Key-off Release/Key-on Play Mechanism ● Multi Music Scan (KS-RT313 only) ● Automatic Radio Play (KS-RT313 only) ● 4-Channel Amplifier System ● Maximum Power Output of 22 watts per channel (Front)/22 watts per channel (Rear) (KS-RT313/RT311/RT212) ● Maximum Power Output of 20 watts per channel (Front)/20 watts per channel (Rear) (KS-RT211) ● One Touch Operation ● Sound Control Memory ● Wireless Remote Control (KS-RT313/RT311 only) ● Digital Clock Display ● Line Output Terminal 	<ul style="list-style-type: none"> ● Panel de control removible ● Esta unidad es para controlar un cambiador de CD de JVC (Modelos compatibles: XL-MK500/MG700RF/MG800RF/MG1800, KD-MK70/MK66/MK77, etc.). ● Sintonzador sintetizador PLL estereofónico de AM/FM ● 24-Sintonización programada de estaciones (FM-18, AM-6) ● Exploración preajustada/búsqueda/sintonización manual ● Mecanismo lógico de inversión automática de vuelta en U ● Mecanismo de reproducción por extracción-apagado/introducción-encendido de la llave de encendido ● Exploración de múltiples músicas (KS-RT313 exclusivamente) ● Radio automática (KS-RT313 exclusivamente) ● Sistema amplificador de 4 canales ● Salida de potencia máxima de 22 watts por canal (frontal)/22 watts por canal (trasero) (KS-RT313/RT311/RT212) ● Salida de potencia máxima de 20 watts por canal (frontal)/20 watts por canal (trasero) (KS-RT211) ● Operación de un solo toque ● Memoria de control de sonido ● Control remoto inalámbrico (KS-RT313/RT311 exclusivamente) ● Reloj con indicación digital ● Terminal de salida de línea 	<ul style="list-style-type: none"> ● Panneau de commande détachable ● Cet appareil est pour la commande d'un changeur CD JVC (Modèles applicables: XL-MK500/MG700RF/MG800RF/MG1800, KD-MK70/MK66/MK77, etc.). ● Syntoniseur à synthétiseur à accrochage de phase bouclé AM/FM stéréo ● Syntonisation de 24 stations pré-réglées (FM-18, AM-6) ● Syntonisation par balayage des pré-réglages/recherche/manuelle ● Mécanisme logique d'inversion automatique U-Turn ● Mécanisme de relâchement par coupure du contact/lecture par mise du contact ● Recherche musicale multiple (KS-RT313 uniquement) ● Lecture radio automatique (KS-RT313 uniquement) ● Amplificateur 4 canaux ● Puissance de sortie maximale de 22 watts par canal (Avant)/22 watts par canal (Arrière) (KS-RT313/RT311/RT212) ● Puissance de sortie maximale de 20watts par canal (Avant)/20 watts par canal (Arrière) (KS-RT211) ● Fonctionnement une touche ● Mémoire de commande de son ● Télécommande sans fil (KS-RT313/RT311 uniquement) ● Affichage numérique de l'horloge ● Borne de sortie ligne

IMPORTANT INFORMATION

1. This unit is designed to operate with 12 volts DC, NEGATIVE ground electrical systems only.
2. Replace the fuse with one of the specified rating. If the fuse blows frequently, consult your JVC car audio dealer.
3. Do not touch the highly-polished head with any metallic or magnetic tools.
4. If noise is a problem...
This unit incorporates a noise filter in the power circuit. However, with some vehicles, clicking or other unwanted noise may occur. If this happens, connect the unit's rear ground terminal to the car's chassis using shorter and thicker cords, such as copper braiding or gauge wire. If noise still persists, consult your JVC car audio dealer.
5. Never play dirty or dusty tapes since they will greatly degrade the sound and performance of your unit. Always keep your tapes clean. (See page 41)

Antenna Noise

If you can hear static noise when listening to either AM or FM, check for loose antenna connections.

INFORMACION IMPORTANTE

1. Esta unidad está diseñada para funcionar con 12 voltios de CC, con sistemas eléctricos de masa NEGATIVA solamente.
2. Reemplace el fusible por uno con la corriente especificada. Si el fusible se quemase frecuentemente consulte con su concesionario de JVC de equipos de audio para automóviles.
3. No toque la cabeza reproductora altamente pulida con ninguna herramienta metálica o magnética.
4. Si el ruido fuese un problema...
Esta unidad tiene un filtro de ruido en el circuito de alimentación. Sin embargo, en algunos vehículos, pueden producirse chasquidos u otros ruidos indeseados. En tal caso conecte el terminal de tierra posterior del receptor al chasis del automóvil, utilizando cordones más gruesos y cortos tales como alambre de cobre trenzado o de grueso calibre. Si el ruido persiste, consulte a su concesionario de JVC de equipos de audio para automóvil.
5. Nunca reproduzca cintas sucias o polvorosas ya que esto degradará grandemente el sonido y el rendimiento de su unidad. Siempre mantenga limpias sus cintas (Vea la página 41).

Ruido de antena

Si se escucha ruido de estática cuando escucha AM o FM, verifique que las conexiones de la antena no estén flojas.

INFORMATION IMPORTANTE

1. Cet appareil est conçu pour fonctionner sur des sources de courant continu de 12 volts à masse NEGATIVE seulement.
2. Remplacer le fusible par un de la valeur précisée. Si le fusible saute souvent, consulter votre revendeur d'autoradios JVC.
3. Ne pas toucher à la tête de lecture polie avec un objet métallique ou magnétique.
4. Si le bruit est un problème...
Cet appareil incorpore un filtre de bruit dans le circuit d'alimentation. Cependant, avec certains véhicules, quelques claquements ou autres bruits non désirés risquent de se produire. Si cela arrive, raccorder la borne de masse arrière de l'appareil au châssis de la voiture en utilisant des cordons les plus gros et les plus courts possibles telle une barre de cuivre ou une tresse. Si le bruit continue à persister, consulter votre revendeur d'autoradios JVC.
5. Ne jamais utiliser des bandes sales ou poussiéreuses car le son et les performances de votre appareil en seraient grandement dégradés. Il faut donc toujours conserver vos bandes propres. (Voir page 41)


Parasites d'antenne

Si vous entendez des bruits statiques quand vous écoutez une émission AM ou FM, vérifier si les raccordements de l'antenne ne sont pas défectueux.

5


INSTALLATION (IN-DASH MOUNTING)

- The following illustration shows a typical installation. However, you should make adjustments corresponding to your specific car. If you have any questions or require information regarding installation kits, consult your JVC car audio dealer or a company supplying kits.

- ① Slide the Control Panel Release  switch to the right and remove the control panel.
- ② Remove the trim plate.
- ③ Stand the unit on end and insert the 2 handles between the unit and the sleeve as shown. Disengage the sleeve lock and remove the sleeve.
- ④ Install the sleeve in the dashboard.
* After the sleeve is correctly installed in the dashboard, bend the appropriate tabs to hold the sleeve firmly in place, as shown.
- ⑤ Fix the mounting bolt to the rear of the unit's body and place the rubber cushion over the end of the bolt.
- ⑥ Slide the unit into the sleeve until they are locked together.
- ⑦ Attach the trim plate.


INSTALACION (MONTAJE EN EL TABLERO DE INSTRUMENTOS)

- La siguiente ilustración muestra una instalación típica. Sin embargo usted deberá efectuar los ajustes correspondientes a su automóvil. Si tiene alguna pregunta o necesita información acerca de las herramientas para instalación, consulte con su concesionario de JVC de equipos de audio para automóviles o a una compañía que suministra tales herramientas.

- ① Deslice el interruptor () de liberación del panel de control hacia la derecha y extraiga el panel.
- ② Retire la placa de guarnición.
- ③ Coloque la unidad sobre el extremo e inserte las 2 manijas entre la unidad y la manga como se muestra. Abra el cerrojo de la manga y extráigala.
- ④ Instale la manga en el tablero de instrumentos.
* Después de que la manga esté correctamente instalado en el tablero de instrumentos, doble las lengüetas correspondientes para sostener la manga firmemente en su lugar, tal como se muestra.
- ⑤ Coloque el perno de montaje de la parte trasera del cuerpo de la unidad y coloque el cojín de goma sobre el extremo del perno.
- ⑥ Deslice la unidad dentro de la manga hasta que quede trabada.
- ⑦ Coloque la placa de guarnición.

INSTALLATION (MONTAGE DANS LE TABLEAU DE BORD)

- L'illustration suivante est un exemple d'installation typique. Cependant, vous devez faire les réglages correspondant à votre voiture particulière. Si vous avez des questions ou avez besoin d'information sur des kits d'installation, consulter votre revendeur d'autoradios JVC ou une compagnie d'approvisionnement.

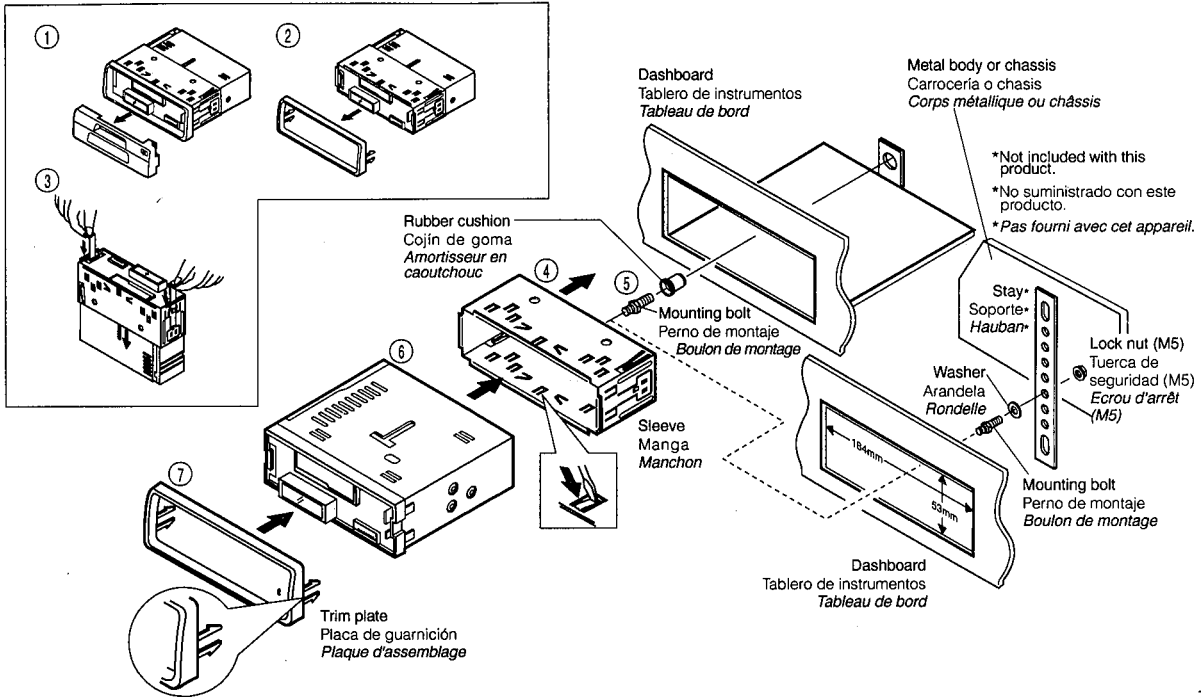
- ① Faire coulisser le verrou () du panneau de commande sur la droite et retirer le panneau de commande.
- ② Retirer la plaque d'assemblage.
- ③ Poser l'appareil à la verticale, et insérer les 2 poignées entre l'appareil et le manchon comme indiqué. Libérer le verrou du manchon et retirer le manchon.
- ④ Installer le manchon dans le tableau de bord.
* Après installation correcte du manchon dans le tableau de bord, plier les bonnes pattes pour maintenir fermement le manchon en place, comme montré.
- ⑤ Monter le boulon de montage sur l'arrière du corps de l'appareil puis passer l'amortisseur en caoutchouc sur l'extrémité du boulon.
- ⑥ Faire coulisser l'appareil dans le manchon jusqu'à ce qu'ils soient verrouillés ensemble.
- ⑦ Fixer la plaque d'assemblage.

6

● Follow the numbers for mounting.

● Para el montaje siga la numeración.

● Suivre les numéros pour le montage.

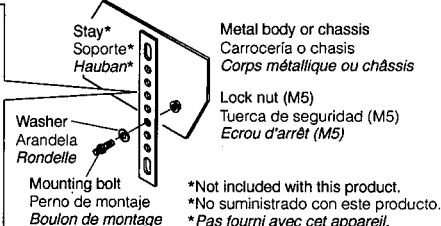
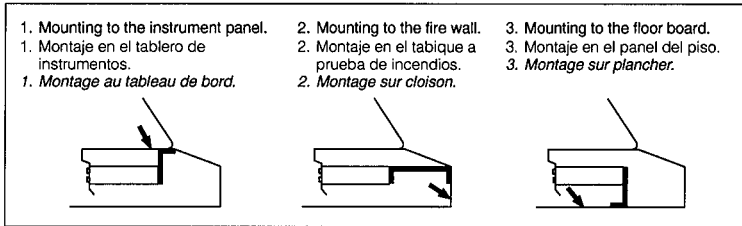


7

● Examples for use of the back stay:

● Ejemplos para el uso del soporte trasero:

● Exemples d'utilisation de la barrette arrière:



Removing the unit

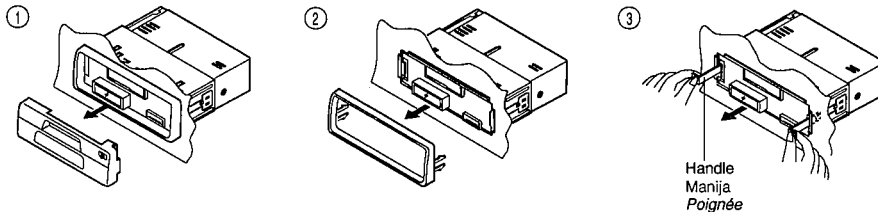
Extracción de la unidad

Retrait de l'appareil

- Before removing the unit, release the rear section.
- ① Remove the control panel.
- ② Remove the trim plate.
- ③ Insert the 2 handles between the unit and the sleeve, as shown. Then, while gently pulling the handles away from each other, slide out the unit.

- Antes de extraer la unidad, libere la sección trasera.
- ① Extraiga el panel de control.
- ② Retire la placa de guarnición.
- ③ Inserte las 2 manijas entre la unidad y la manga como se muestra. Luego tire gentilmente de las manijas separándolas, y deslice la unidad para extraerla.

- Avant de retirer l'appareil, libérer la section arrière.
- ① Retirer le panneau de commande.
- ② Retirer la plaque d'assemblage.
- ③ Introduire les deux poignées entre l'appareil et le manchon, comme montré. Puis, tout en tirant doucement les poignées en les écartant, faire sortir l'appareil.



8

When installing the unit without using the sleeve.

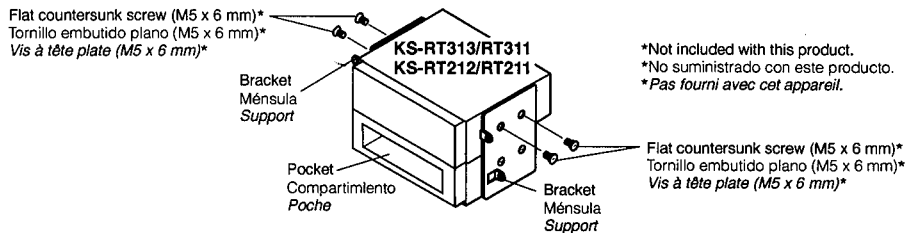
In a Toyota for example, first remove the car radio and install the unit in its place.

Instalación de la unidad sin utilizar la manga.

En un Toyota por ejemplo, primero extraiga la radio del automóvil y luego instale la unidad en su lugar.

Pour installer l'appareil sans utiliser de manchon.

Par exemple dans une Toyota, retirer d'abord l'autoradio et installer l'appareil à la place.



*Not included with this product.
*No suministrado con este producto.
*Pas fourni avec cet appareil.

Note:

- When installing the unit on the mounting bracket, make sure to use the 6 mm-long screws. If longer screws are used, they could damage the unit.

Nota:

- Cuando instala la unidad en la ménsula de montaje, asegúrese de utilizar los tornillos de 6 mm. de longitud. Si se utilizan tornillos más largos, éstos pueden dañar la unidad.

Remarque:

- En installant l'appareil sur le support de montage, s'assurer d'utiliser des vis d'une longueur de 6 mm. Si des vis plus longues sont utilisées, elles peuvent endommager l'appareil.

ELECTRICAL CONNECTIONS

CONEXIONES ELECTRICAS

RACCORDEMENTS ELECTRIQUES

To prevent short circuits, we recommend that you disconnect the battery's negative terminal and make all electrical connections before installing the unit. If you are not sure how to install this unit correctly, have it installed by a qualified technician.

Para evitar cortocircuitos, recomendamos que desconecte el terminal negativo de la batería y que efectúe todas las conexiones eléctricas antes de instalar la unidad. Si usted no está seguro de cómo instalar correctamente la unidad, hágala instalar por un técnico cualificado.

Pour éviter tout court-circuit, nous vous recommandons de débrancher la borne négative de la batterie et d'effectuer tous les raccordements électriques avant d'installer l'appareil. Si vous n'êtes pas sûr de pouvoir installer correctement cet appareil, faites le installer par un technicien qualifié.

Note:

This unit is designed for a 12-volt DC negative ground. If your vehicle does not have this system, a voltage inverter is required, which can be purchased at JVC car audio dealers.

- Maximum input of the speakers should be more than 22 watts at the rear and 22 watts at the front, with an impedance of 4 to 8 ohms. (KS-RT313/RT311/RT212)
- Maximum input of the speakers should be more than 20 watts at the rear and 20 watts at the front, with an impedance of 4 to 8 ohms. (KS-RT211)

Nota:

Esta unidad está diseñada para masa negativa de 12 voltios CC. Si su vehículo no posee este sistema, será necesario un inversor de tensión, que puede ser adquirido en los concesionarios de JVC de equipos de audio para automóviles.

- La entrada máxima de los altavoces traseros debe ser mayor de 22 vatios y la de los delanteros de 22 vatios, con una impedancia de 4 a 8 ohmios. (KS-RT313/RT311/RT212)
- La entrada máxima de los altavoces traseros debe ser mayor de 20 vatios y la de los delanteros de 20 vatios, con una impedancia de 4 a 8 ohmios. (KS-RT211)

Remarque:

Cet appareil est conçu pour un courant continu de 12 volts à masse négative. Si votre véhicule n'offre pas ce type d'alimentation, il vous faut un convertisseur de tension, que vous pouvez acheter chez un revendeur d'autoradios JVC.

- La puissance admissible des haut-parleurs doit être supérieure à 22 watts à l'arrière et à 22 watts à l'avant, avec une impédance de 4 à 8 ohms. (KS-RT313/RT311/RT212)
- La puissance admissible des haut-parleurs doit être supérieure à 20 watts à l'arrière et à 20 watts à l'avant, avec une impédance de 4 à 8 ohms. (KS-RT211)

CAUTIONS:

As this unit uses BTL (Balanced Transformerless) amplifier circuitry (floating ground system), please comply with the following:

1. Do NOT connect the black-lined speaker leads to a common point.
2. Do NOT connect the speaker leads to the metal body or chassis.
3. Cover the terminals of the leads that are NOT used with insulating tape, to prevent them from shorting.

- Be sure to ground this unit to the car's chassis.

PRECAUCIONES:

Como esta unidad utiliza un circuito amplificador (sistema de masa flotante), BTL (equilibrado sin transformador), cumpla con las siguientes indicaciones:

1. NO conecte los cables del altavoz con línea negra en un punto común.
2. NO conecte los cables del altavoz al cuerpo de metal o chasis.
3. Cubra los terminales de los cables que NO se utilicen con cinta aislante, para evitar que entren en cortocircuito.

- Asegúrese de conectar esta unidad a tierra en el chasis del automóvil.

PRECAUTIONS:

Comme cet appareil utilise un circuit d'amplification BTL (symétrique sans transformateur) (système à masse flottante), veuillez vous conformer à ce qui suit:

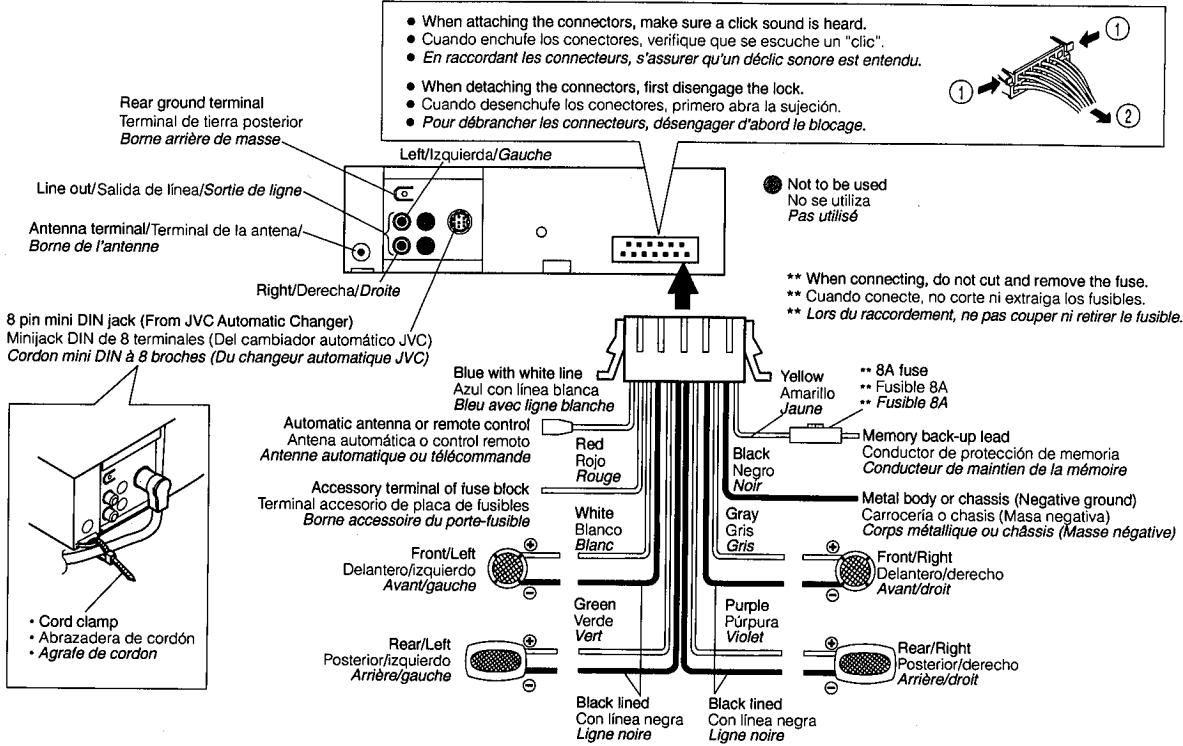
1. Ne PAS raccorder les fils de haut-parleur à ligne noire à un point commun.
2. Ne PAS raccorder les fils de haut-parleur au corps métallique ou au châssis.
3. Couvrir les bornes des fils qui ne sont PAS utilisés avec de la bande isolante pour éviter des court-circuits.

- Bien raccorder la mise à la masse de cet appareil au châssis de la voiture.

A. 4-Speaker Connections

A. Conexiones de 4 altavoces

A. Raccordements de 4 haut-parleurs

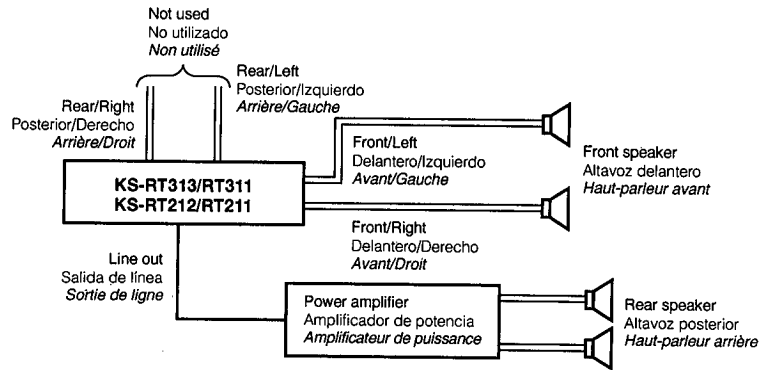


11

B. 4-Speaker connections when adding a power amplifier

B. Conexiones de 4 altavoces cuando se instala un amplificador de potencia

B. Raccordements de 4 haut-parleurs en ajoutant un amplificateur de puissance



C. Line Terminal Connections (Line Out)

Since this unit has line-out terminals, an amplifier and other equipment can be used to upgrade your car stereo system.

- With an amplifier, connect this unit's line-out terminals to the amplifier's line-in terminals.

C. Conexiones del terminal de línea (salida de línea)

Como esta unidad posee terminales de salida de línea, se puede utilizar un amplificador u otro equipamiento para mejorar el sistema estereofónico de su automóvil.

- Con un amplificador, conecte los terminales de salida de línea de esta unidad con los terminales de entrada de línea del amplificador.

C. Raccordements de bornes de ligne (Sortie ligne)

Comme cet appareil a des bornes de sortie ligne, un amplificateur et d'autres appareils peuvent être utilisés pour améliorer votre chaîne stéréo auto.

- Avec un amplificateur, raccorder les bornes de sortie ligne de cet appareil aux bornes d'entrée ligne de l'amplificateur.

D. Automatic Antenna Connections

To use the automatic antenna, connect its remote lead (blue with white line) terminal. For details of installation, see the automatic antenna's Instruction Manual.

E. Memory Back-Up Lead

Connect this lead to a LIVE power source (supplied even when vehicle ignition is OFF).

F. Fader Control

- **When used in a 4-speaker system**
Use this control to balance the volume levels of the front and rear speakers. Set Fader mode using the SEL button and press the + Level Control button to decrease the volume level of the rear speakers, and – to decrease that of the front speakers. The overall volume level can be adjusted in Volume mode. (See page 22.)
- **When used in a 2-speaker system**
Set this control to the center position ("0" is displayed).

D. Conexiones de la antena automática

Para utilizar la antena automática, conecte el terminal del conductor remoto (azul con línea blanca). Por detalles de instalación, vea el manual de instrucciones de la antena automática.

E. Carga de la memoria de apoyo

Conecte este conductor a una fuente de alimentación energizada (activada aún cuando el encendido del vehículo se encuentre en OFF).

F. Control de atenuación

- **Cuando se lo utiliza en un sistema de 4 altavoces**
Utilice este control para equilibrar los niveles de volumen de los altavoces delanteros y traseros. Ajuste el modo de atenuación utilizando el botón SEL y presione el botón de control de nivel + para reducir el volumen de los altavoces traseros, y el – para reducir el de los altavoces delanteros. El nivel total de volumen puede ser ajustado en el modo de volumen (ver página 22).
- **Cuando se lo utiliza en un sistema de 2 altavoces**
Coloque este control en la posición central (indicación "0").

D. Raccordements d'antenne automatique

Pour utiliser l'antenne automatique, raccorder sa borne de télécommande (fil bleu avec ligne blanche). Pour des détails d'installation, voir le manuel d'instructions de l'antenne automatique.

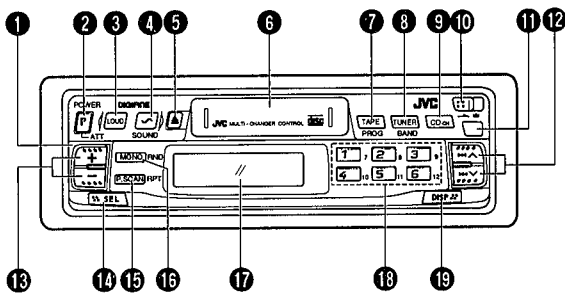
E. Fil de maintien de la mémoire

Raccorder ce fil à une source d'alimentation permanente (fournie même quand le contact du véhicule est coupé).

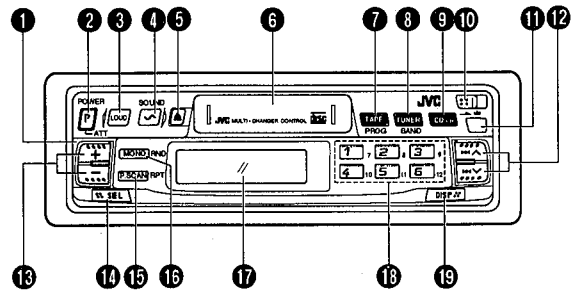
F. Commande d'équilibrage

- **Pour un système à 4 haut-parleurs**
Utiliser cette commande pour équilibrer les niveaux de volume des haut-parleurs avant et arrière. Régler le mode d'équilibrage en utilisant la touche SEL et appuyer sur la touche de commande de niveau + pour réduire le niveau de volume des haut-parleurs arrière, et sur – pour réduire celui des haut-parleurs avant. Le niveau de volume général peut être ajusté en mode Volume. (Voir page 22.)
- **Pour un système à 2 haut-parleurs**
Régler cette commande sur la position centrale ("0" est affiché).

LOCATION OF CONTROLS UBICACION DE LOS CONTROLES EMPLACEMENT DES COMMANDES



(KS-RT313/RT212)



(KS-RT311/RT211)

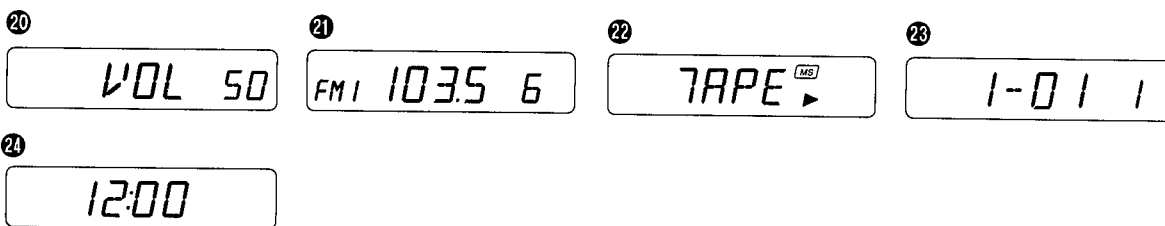
- 1 Control panel
- 2 POWER (P)/Attenuator (ATT) switch
POWER: Press to turn the power ON. Press for more than 1 second to turn the power OFF.
ATT: When this button is pressed during operation, the volume drops and the ATT indicator blinks. Press again to return to the original volume.
- 3 Loudness (LOUD) button
- 4 SOUND button

- 1 Panel de control
- 2 Interruptor POWER (P)/atenuador (ATT)
POWER: Presiónelo para encenderlo ON. Presiónelo durante más de 1 segundo para apagar OFF la alimentación.
ATT: Cuando se presiona este botón durante la operación, el volumen se reduce y el indicador ATT parpadea. Presiónelo nuevamente para regresar al volumen original.
- 3 Botón de sonoridad (LOUD)
- 4 Botón SOUND

- 1 Panneau de commande
- 2 Interrupteur d'alimentation (P)/Atténuateur (ATT)
POWER: Appuyer pour mettre l'alimentation sur marche. Appuyer pendant plus d'une seconde pour couper l'alimentation.
ATT: Lorsque cette touche est pressée pendant le fonctionnement, le volume descend et l'indicateur ATT clignote. Appuyer à nouveau pour revenir au volume original.
- 3 Touche de contour (LOUD)
- 4 Touche de son (SOUND)

- | | | |
|--|---|--|
| <p>5 Eject (▲) button
 6 Cassette loading slot
 7 TAPE mode button
 Program (PROG) button
 8 Tuner (TUNER) mode button
 BAND button
 9 CD-CH (Changer) mode button
 Magazine select button
 10 Control Panel Release (▲) switch
 11 Remote Sensor section
 (KS-RT313/RT311 only)
 12 Tuning/Time Adjustment/Fast Wind/Skip
 (search) button
 Down frequency/Hour adjustment (▼)/
 Rewind (◀◀)
 Up frequency/Minute adjustment (▲)/Fast
 forward (▶▶)
 13 Level Control buttons
 14 Electronic Control Mode Select (SEL) button
 15 Preset Scan (P. SCAN) button
 Repeat (RPT) button
 16 MONO button
 Random (RND) button
 17 Display window
 18 Preset Station buttons (No. 1 to No. 6)/Disc
 Number buttons (No. 1 to No. 12)
 Music Scan Preset buttons (No. 1 to No. 6)
 (KS-RT313 only)
 19 Display (DISP) button</p> | <p>5 Botón de eyección (▲)
 6 Ranura para colocación del cassette
 7 Botón de modo TAPE
 Botón de programa (PROG)
 8 Botón de modo de sintonizador (TUNER)
 Botón BAND
 9 Botón de modo CD-CH (Cambiador)
 Botón de selección de magazin
 10 Interruptor de liberación del panel de control
 (▲)
 11 Sección del sensor remoto
 (KS-RT313/RT311 exclusivamente)
 12 Botón de sintonización/ajuste de la hora/
 avance rápido/salto (búsqueda)
 Frecuencia descendente/ajuste de la hora
 (▼)/rebobinado (◀◀)
 Frecuencia ascendente/ajuste de los
 minutos (▲)/avance rápido (▶▶)
 13 Botones de control de nivel
 14 Botón (SEL) selector del modo de control
 electrónico
 15 Botón de exploración programada (P. SCAN)
 Botón de repetición (RPT)
 16 Botón MONO
 Botón aleatorio (RND)
 17 Ventanilla para indicación
 18 Botones de estación presintonizada (No. 1
 a No. 6)/Botones de número de disco (No. 1
 a No. 12)
 Botones de presintonización de exploración
 de música (No. 1 a No. 6)
 (KS-RT313 exclusivamente)
 19 Botón de indicación (DISP)</p> | <p>5 Touche d'éjection (▲)
 6 Fenêtre de chargement de la cassette
 7 Touche de mode cassette (TAPE)
 Touche de programme (PROG)
 8 Touche de mode syntoniseur (TUNER)
 Touche de gamme (BAND)
 9 Touche de mode CD-CH (Changeur)
 Touche de sélection de magasin
 10 Verrou de libération du panneau de
 commande (▲)
 11 Section télécommande
 (KS-RT313/RT311 uniquement)
 12 Touche de syntonisation/réglage de l'heure/
 défilement rapide/Saut (recherche)
 Fréquences descendantes/réglage des
 heures (▼)/Rembobinage (◀◀)
 Fréquences ascendantes/réglage des
 minutes (▲)/avance rapide (▶▶)
 13 Touches de commande de niveau
 14 Touche de sélection de mode de commande
 électronique (SEL)
 15 Touche de balayage des préréglages
 (P. SCAN)
 Touche de répétition (RPT)
 16 Touche MONO
 Touche de lecture aléatoire (RND)
 17 Fenêtre d'affichage
 18 Touches de stations préréglées (No. 1 à No.
 6)/Touches de numéro de disque (No. 1 à
 No. 12)
 Touches de préréglage de recherche
 musicale (No. 1 à No. 6)
 (KS-RT313 uniquement)
 19 Touche d'affichage (DISP)</p> |
|--|---|--|

15



- 20 Indicators (for Audio Control section)
 Volume (VOL)
 Bass (bAS)
 Treble (TRE)
 Fader (FAd)
 Balance (bAL)
 Loudness (LOUD)
 Attenuator (ATT)
 Level value
 Beat (bEAT)
 Soft (SOFT)
 Pop (POP)
 Off (OFF)

- 20 Indicadores (para la sección de control de audio)
 Volumen (VOL)
 Graves (bAS)
 Agudos (TRE)
 Desvanecedor (FAd)
 Equilibrio (bAL)
 Sonoridad (LOUD)
 Atenuador (ATT)
 Valor de nivel
 Ritmo (bEAT)
 Suave (SOFT)
 Pop (POP)
 Desactivada (OFF)

- 20 Indicateurs (pour la section de commande audio)
 Volume (VOL)
 Graves (bAS)
 Aigus (TRE)
 Équilibreur (FAd)
 Balance (bAL)
 Contour (LOUD)
 Atténuateur (ATT)
 Valeur du niveau
 Rythme (bEAT)
 Léger (SOFT)
 Pop (POP)
 Arrêt (OFF)

- ① Indicators (for Tuner section)
Band (FM1-FM2-FM3-AM)
Radio frequency
Preset Station
Manual (MANU)
FM Stereo (ST)
Mono (MO)
- ② Indicators (for Tape Deck section)
TAPE mode
Tape direction (◀▶)
Music Scan (MS)
(KS-RT313 only)
- ③ Indicators (for CD Changer Control sections)
Disc number
Track number
Magazine number
RND

R-1 – R-8
- ④ Indicators (for other controls)
Time

- ① Indicadores (para la sección del sintonizador)
Banda (FM1-FM2-FM3-AM)
Frecuencia de radio
Estación presintonizada
Manual (MANU)
FM estéreo (ST)
Monofónico (MO)
- ② Indicadores (para la sección de la platina de cinta)
Modo TAPE
Dirección de la cinta (◀▶)
Exploración de música (MS)
(KS-RT313 exclusivamente)
- ③ Indicadores (para las secciones de control del cambiador de CD)
Número de disco
Número de pista
Número de magazin
RND

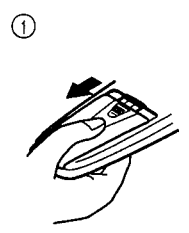
R-1 – R-8
- ④ Indicadores (para otros controles)
Hora

- ① Indicateurs (pour la section syntoniseur)
Gamme (FM1-FM2-FM3-AM)
Fréquence radio
Station pré réglée
Manuel (MANU)
FM Stéréo (ST)
Mono (MO)
- ② Indicateurs (pour la section platine à cassette)
Mode cassette (TAPE)
Sens de défilement de la bande (◀▶)
Recherche musicale (MS)
(KS-RT313 uniquement)
- ③ Indicateurs (pour sections commande de changeur CD)
Numéro de disque
Numéro de piste
Numéro de magasin
RND

R-1 – R-8
- ④ Indicateurs (pour autres commandes)
Heure

Remote Control unit (KS-RT313/RT311 only)

- Installing batteries in the remote control unit.



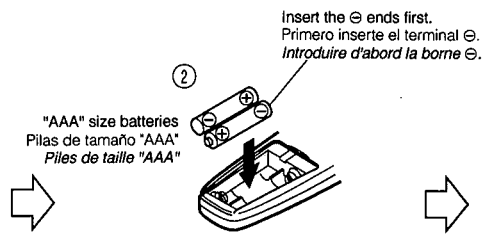
- **Battery replacement**
When the remote control operation becomes unstable or the distance from which remote control is possible becomes shorter, replace the batteries with new ones.

Using the remote control unit

To use the remote control unit, point it at the remote sensor and press the buttons gently and firmly.
Do not expose the remote sensor to strong light (direct sunlight or artificial lighting) and make sure that there are no obstacles between the remote sensor and the remote control unit.

Unidad de control remoto (KS-RT313/RT311 exclusivamente)

- Instalación de las pilas en la unidad de control remoto.



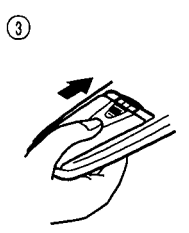
- **Reemplazo de las pilas**
Cuando el funcionamiento del controlador remoto es inestable o el radio de acción del mismo se acorta, reemplace las pilas por nuevas.

Uso de la unidad de control remoto

Para usar la unidad de control remoto, apúntela al sensor remoto y presione los botones gentil y firmemente.
No exponga el sensor remoto a luz fuerte (luz directa del sol o luz artificial), asegurándose de que no hay obstáculos entre el sensor remoto y la unidad de control remoto.

Télécommande (KS-RT313/RT311 uniquement)

- Mise en place des piles dans la télécommande.



- **Changement des piles**
Lorsque le fonctionnement de la télécommande devient instable ou si la distance à partir de laquelle la télécommande est possible devient plus courte, remplacer les piles par des neuves.

Utilisation de la télécommande

Pour utiliser la télécommande, la pointer vers le détecteur de télécommande et appuyer gentiment et fermement sur les touches.
Ne pas exposer le détecteur de télécommande à un éclairage puissant (lumière directe du soleil ou éclairage artificiel) et s'assurer qu'il n'y a pas d'obstacles entre le détecteur de télécommande et la télécommande.

The following operations can be performed using the remote control unit.

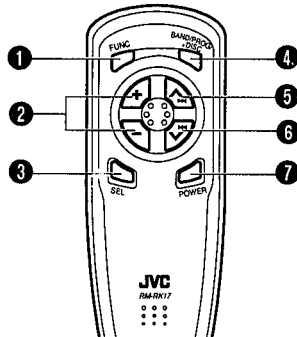
- Check the functions of the operation buttons carefully and operate them correctly.

Las siguientes operaciones pueden ser ejecutadas utilizando la unidad de control remoto.

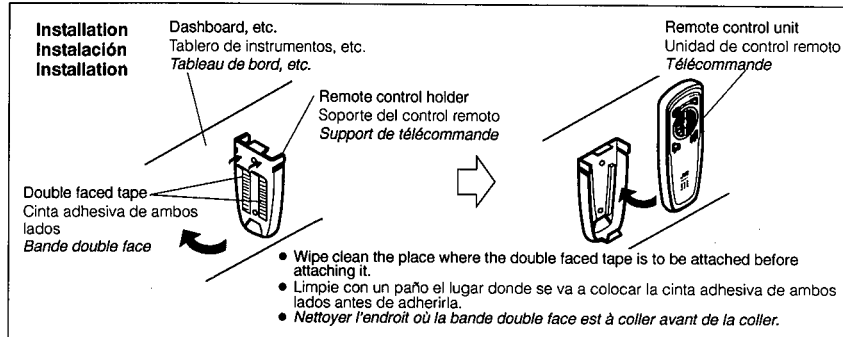
- Verifique detalladamente las funciones de los botones de operación y opérelos correctamente.

Les opérations suivantes peuvent être effectuées en utilisant la télécommande.

- Vérifier avec soin les fonctions des touches de fonctionnements et les utiliser correctement.



- 1 Function (FUNC) button
Used to select the source.
- 2 Level Control buttons
- 3 Electronic Control Mode Select (SEL) button
- 4 BAND/PROG/+DISC button
- 5 SEEK tuning/Fast wind/Skip (Search) button
Up SEEK (▲)/Fast forward (▶▶)
- 6 SEEK tuning/Fast wind/Skip (Search) button
Down SEEK (▼)/Rewind (◀◀)
- 7 POWER button



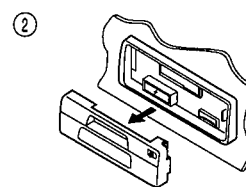
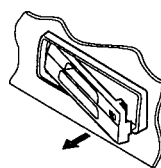
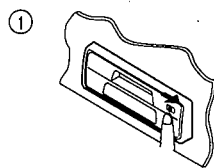
- 1 Botón de función (FUNC)
Usado para seleccionar la fuente.
- 2 Botones de control de nivel
- 3 Botón (SEL) selector del modo de control electrónico
- 4 Botón BAND/PROG/+DISC (Banda/Programa/Disco)
- 5 Botón de sintonización SEEK/bobinado rápido/salto (búsqueda)
SEEK hacia arriba (▲)/avance rápido(▶▶)
- 6 Botón de sintonización SEEK/bobinado rápido/salto (búsqueda)
SEEK hacia abajo (▼)/rebobinado (◀◀)
- 7 Botón de alimentación (POWER)

- 1 Touche de fonction (FUNC)
Utilisée pour sélectionner la source.
- 2 Touches de commande de niveau
- 3 Touche de sélection de mode de commande électronique (SEL)
- 4 Touche BAND/PROG/+DISC
- 5 Touche de syntonisation par recherche (SEEK)/Défilement rapide /saut Recherche ascendante SEEK (▲)/Avance rapide (▶▶)
- 6 Touche de syntonisation par recherche (SEEK)/Défilement rapide/saut Recherche descendante SEEK (▼)/ Rembobinage (◀◀)
- 7 Touche d'alimentation (POWER)

19

How To Detach The Control Panel

- 1 Slide the Control Panel Release (▲) switch in the direction of the arrow to detach the control panel.
- 2 Pull the control panel out of the main unit, as shown below.
 - Put the control panel in the provided case for protection.



Para extraer el panel de control

- 1 Deslice el interruptor (▲) de liberación del panel de control en la dirección de la flecha para extraer el panel de control.
- 2 Extraiga el panel de control de la unidad principal como se muestra abajo.
 - Coloque el panel de control en la caja suministrada para protección.

Pour détacher le panneau de commande

- 1 Faire coulisser le verrou du panneau de commande (▲) dans le sens de la flèche pour détacher le panneau de commande.
- 2 Sortir le panneau de commande de l'appareil, comme montré ci-dessous.
 - Placer le panneau de commande dans l'étui fourni pour le protéger.

How To Attach The Control Panel

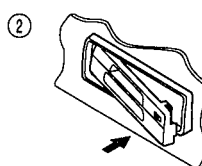
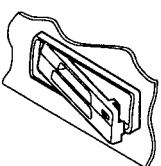
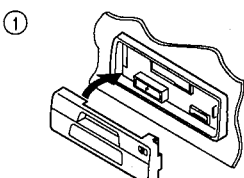
- 1 Insert the left side of the control panel into the groove on the left side of the holder.
- 2 Press the right side to set it correctly.

Para colocar el panel de control

- 1 Inserte el lado izquierdo del panel de control dentro de la ranura del lado izquierdo del soporte.
- 2 Presione el lado derecho para colocarlo correctamente.

Pour fixer le panneau de commande

- 1 Introduire le côté gauche du panneau de commande dans la rainure sur le côté gauche du support.
- 2 Appuyer sur le côté droit pour le placer correctement.



Note:

- Be careful not to damage the connector terminals when attaching/detaching the control panel or while the control panel is removed.

Nota:

- Tome precauciones para no dañar los terminales conectores cuando coloca/extrae el panel de control o mientras el mismo está extraído.

Remarque:

- *Faire attention de ne pas endommager les bornes du connecteur en fixant/détachant le panneau de commande ou alors que le panneau de commande est retiré.*

One Touch Operation

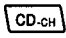


Even when the power is off, pressing the button shown below switches on the power and selects the source.

Operación de un solo toque

El presionar el botón mostrado abajo conecta la alimentación y selecciona la fuente aun cuando la alimentación esté desconectada.

Fonctionnement une touche



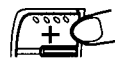
Même si l'alimentation est coupée, une pression sur la touche montrée ci-dessous met l'alimentation en marche et sélectionne la source.

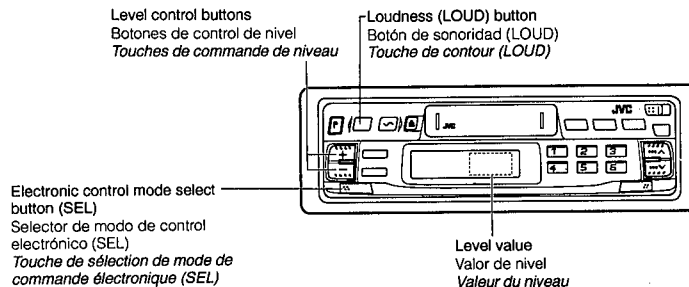
	Function mode Modo de función Mode function	Operations Operaciones Opérations
	CD	Place a CD in the CD changer connected to this unit and press this button to start CD play. Coloque un CD en el cambiador de CD conectado a esta unidad y presione este botón para iniciar la reproducción del CD. <i>Placer un disque dans le changeur CD raccordé à cet appareil et appuyer sur cette touche pour lancer la lecture CD.</i>
	TUNER	When this button is pressed, the tuner is engaged. Al presionar este botón se activa el sintonizador. <i>Lorsque cette touche est pressée, le syntoniseur est engagé.</i>
	TAPE	When this button is pressed with a tape loaded, tape playback begins. La reproducción de la cinta comienza cuando se presiona este botón habiendo una cinta colocada. <i>Quand cette touche est pressée avec une cassette en place, la lecture de la bande commence.</i>

Audio Level Control

Control del nivel de audio

Commande de niveau audio

	Electronic control mode Modo de control electrónico Mode de commande électronique		
VOL	Volume Volumen Volume	(0 – 50) Decreases Disminuye Diminue	(0 – 50) Boosts Aumenta Relève
BAS	Bass Graves Graves	(-6) – (0) Decreases Disminuye Diminue	(0) – (6) Boosts Aumenta Relève
TRE	Treble Agudos Aigus	(-6) – (0) Decreases Disminuye Diminue	(0) – (6) Boosts Aumenta Relève
FAD	Fader Desvanecedor Equilibrage	(R5 – 0) Rear Posterior Arrière	(0 – F5) Front Frontal Avant
BAL	Balance Equilibrio Balance	(L6 – 0) Left Izquierdo Gauche	(0 – R6) Right Derecho Droite



Loudness Button

At low volumes, the human ear is less sensitive to low and high frequencies. When the volume is low, press the LOUD button to boost these frequencies and produce well-balanced sound.

Botón de sonoridad

Con bajo volumen el oído humano es menos sensible a las frecuencias bajas y altas. Cuando el volumen sea bajo, presione el botón LOUD para reforzar las frecuencias y producir un sonido bien equilibrado.


Touche de contour

A bas volume, l'oreille humaine est moins sensible aux hautes et basses fréquences. Lorsque le volume est faible, appuyer sur la touche LOUD pour relever ces fréquences et sortir un son bien équilibré.

Sound Mode Button

Botón de modo de sonido

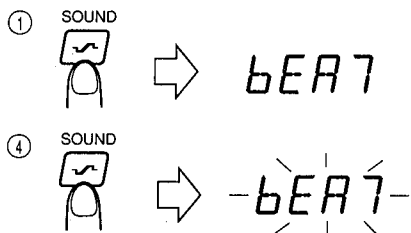
Touche de mode de son

Sound mode Modo de sonido Mode de son		SOUND 		Preset level value Valor preajustado de nivel Valeur de niveau pré réglée		
				Bass Graves Graves	Treble Agudos Aigus	Loudness Sonoridad Contour
OFF	Off Desactivada Arrêt		(flat characteristics) (características planas) (caractéristiques plates)	0	0	Off Desactivada Arrêt
BEAT	Beat Ritmo Rythme		For music with a heavy beat, such as rock or disco music. Para música con ritmo pesado tal como rock o música de discoteca. Pour de la musique avec beaucoup de rythme, telle la musique rock ou disco.	2	0	On Activada Marche
SOFT	Soft Suave Léger		For quiet background music. Para música suave de fondo. Pour de la musique de fond douce.	1	-3	Off Desactivada Arrêt
POP	Pop Pop Pop		For light music including popular and vocal music. Para música leve incluyendo música popular y vocal. Pour de la musique légère comprenant la musique populaire et vocale.	4	1	Off Desactivada Arrêt

23

Sound Control Memory

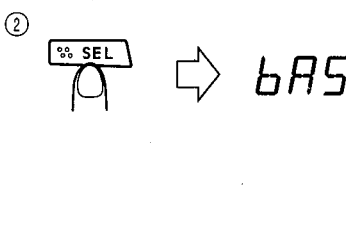
The Sound mode's preset values can be changed to suit your tastes. (Example: To emphasize bass sound in the Beat mode)



- Press the SOUND button to select the mode to be changed (Beat, Soft, Pop).
- Press the SEL button within 5 seconds to select the sound characteristics to be changed (Bass, Treble, Loudness).
- Set the desired level with the level control button (within 5 seconds).
- To store the set level in memory, press the SOUND button within 5 seconds and hold it for more than 2 seconds. (The mode indication blinks when the level has been stored in memory.)
 - To change other preset values, repeat the above procedure.
 - To restore the preset value, repeat the above procedure using the level value for the SOUND button as a reference.

Memoria de control de sonido

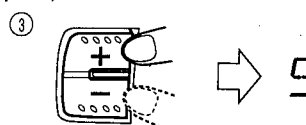
Los valores de preajuste del modo de sonido pueden ser cambiados de acuerdo a su gusto. (Ejemplo: para enfatizar el sonido de graves en el modo de ritmo)



- Presione el botón SOUND para seleccionar el modo al que desea cambiar (Ritmo, Suave, Pop).
- Presione el botón SEL dentro de los 5 segundos para seleccionar la características de sonido que desea cambiar (Grave, Agudo, Sonoridad).
- Ajuste el nivel deseado con el botón de control de nivel (dentro de 5 segundos).
- Para almacenar el nivel establecido en memoria presione el botón SOUND dentro de los 5 segundos y manténgalo presionado durante más de 2 segundos. (El modo de indicación parpadea cuando el nivel ha sido almacenado en memoria.)
 - Repita el procedimiento de arriba para cambiar otros valores preajustados.
 - Para restaurar el valor preajustado repita el procedimiento de arriba utilizando como referencia el valor de nivel del botón SOUND.

Mémoire de commande de son

Les valeurs pré réglées du mode de son peuvent être changées pour correspondre à vos goûts. (Exemple: Pour relever le son grave en mode Rythme)



- Appuyer sur la touche SOUND pour sélectionner le mode à changer (Rythme, Léger, Pop).
- Appuyer sur la touche SEL dans les 5 secondes pour sélectionner les caractéristiques du son à changer (Graves, Aigus, Contour).
- Régler le niveau voulu avec la touche de commande de niveau (dans les 5 secondes).
- Pour mettre en mémoire le niveau réglé, appuyer sur la touche SOUND dans les 5 secondes et la maintenir pendant plus de 2 secondes. (L'indication de mode clignote quand le niveau a été mis en mémoire.)
 - Pour changer d'autres valeurs pré réglées, répéter la procédure ci-dessus.
 - Pour reprendre les valeurs pré réglées, répéter la procédure ci-dessus en utilisant la valeur du niveau pour la touche SOUND comme référence.

24

TAPE OPERATION


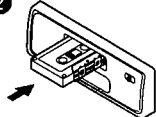

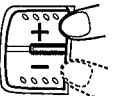

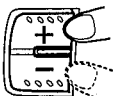

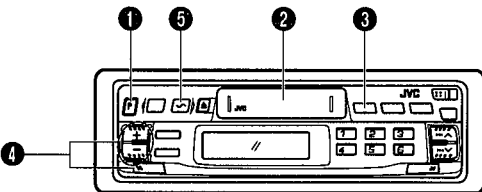
OPERACION DE LA CINTA

FONCTIONNEMENT DE LA BANDE

Operate in the order shown.

Opere en el orden indicado.

Suivre l'ordre indiqué.

<p>1 POWER</p>  <p>Switch on. Encender. Mettre en marche.</p>	<p>2</p>  <p>Insert a cassette. Coloque un cassette. Introduire une cassette.</p>	<p>3 PROG</p>  <p>Select program. Seleccione un programa. Sélectionner un programme.</p>	<p>4 VOL</p>  <p>Adjust. Ajustar. Régler.</p>	<p>SEL</p>  <p>Adjust. Ajustar. Régler.</p>	<p>bAS/TRE/FAd/bAL/VOL</p>  <p>See page 22. Ver página 22. Voir page 22.</p>
<p>5 SOUND OFF/bEAT/Soft/POP</p>  <p>Select. Seleccione. Sélectionner.</p>					

* Cassettes can be inserted/ejected even when the power is OFF.

* Los cassettes pueden ser insertados/ eyectados aún cuando la alimentación esté desconectada (OFF).

* Des cassettes peuvent être introduites/ éjectées même quand l'alimentation est coupée.

25

Ignition Key-Off Release (Key-On Play) Mechanism

When the ignition key is turned OFF, the "key-OFF release" mechanism automatically releases the tape from the magnetic head, then enters Standby mode. When the ignition is turned ON, Playback mode automatically restarts.

Mecanismo de desconexión/ reproducción al retirar la llave del encendido

Cuando se coloca la llave de encendido en OFF, el mecanismo de desconexión por extracción de la llave, desengancha automáticamente la cabeza magnética, e ingresa en el modo de espera. Cuando se coloca la llave del encendido en ON, se activa automáticamente el modo de reproducción.

Mécanisme de relâchement par coupure du contact (Lecture par mise du contact)

Lorsque le contact est coupé, le mécanisme de "relâchement par coupure du contact" libère la bande de la tête magnétique, puis passe en mode d'attente. Lors de la mise du contact, le mode de lecture reprend automatiquement.

How To Fast-Forward And Rewind Tapes

Press the ►►► button to fast-forward the side being played; when the tape end is detected, the tape is reversed and playback starts from the beginning of the other side. Press the ◀◀◀ button to rewind the tape to its beginning, where playback restarts. Press the PROG button to start playback from the current position during fast-forward or rewind.

Bobinado y rebobinado rápido de las cintas

Presione el botón ►►► para avanzar rápidamente el lado que está siendo reproducido; cuando la unidad detecta el fin de la cinta, ésta será reproducida inversamente desde el comienzo del otro lado. Presione el botón ◀◀◀ para rebobinar la cinta hasta su comienzo, desde el cual recomenzará la reproducción. Presione el botón PROG durante el avance o rebobinado rápido, para reiniciar la reproducción desde la posición actual.

Avance rapide et réembobinage des bandes

Appuyer sur la touche ►►► pour faire défilé en avant la face étant lue; lorsque la fin de la bande est détectée, la bande est inversée et la lecture commence à partir du début de l'autre face. Appuyer sur la touche ◀◀◀ pour réembobiner la bande à son début, où la lecture reprend. Appuyer sur la touche PROG pour lancer la lecture à partir de la position courante pendant l'avance rapide ou le réembobinage.

Auto Radio Play (KS-RT313 only)

During tape operation, if the ◀◀◀ or ►►► button is pressed, the unit enters the radio mode automatically and the station to which the unit is tuned will be heard. When the fast forward or rewind mode is cancelled, tape play resumes. (If the MS indicator is lit, this operation will not be performed.)

Radio automática (Auto Radio Play) (KS-RT313 exclusivamente)

Si se presiona el botón ◀◀◀ ó ►►► durante la operación de la cinta, la unidad ingresa automáticamente en el modo de radio y se escucha la estación en la cual está sintonizada. Cuando se cancela el avance rápido o el rebobinado, la reproducción de la cinta continúa. (Si el indicador MS está encendido, esta operación no se ejecutará.)

Lecture radio automatique (Auto Radio Play) (KS-RT313 uniquement)

Pendant le fonctionnement cassette, si la touche ◀◀◀ ou ►►► est pressée, l'appareil passe automatiquement en mode radio et la station sur laquelle l'appareil est sintonisé sera entendue. Lorsque le mode d'avance rapide ou de rebobinage est annulé, la lecture de la cassette revient. (Si l'indicateur MS est allumé, cette opération ne sera pas effectuée.)

26

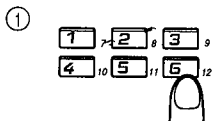
Auto-Reverse Mechanism

When the tape reaches its end, this mechanism automatically switches over to play back the other side. To listen to the other side of the tape during playback, press the PROG button. The change in direction can be checked in the Tape Direction indicator.

Multi Music Scan Operation (KS-RT313 only)

This function enables you to automatically playback from the beginning of a specified tune (by skipping over a maximum of 6 tunes), in forward or reverse.

• Example



- ① Load a cassette and press the Music Scan Preset button (No.6).
- ② Press the ◀◀ or ▶▶ button.
- When the beginning of the specified tune is detected, the indication number goes out and tape playback starts.

Note:

During scanning, when the tape is rewound to its beginning in Rewind mode, playback starts from the beginning of that side. When the tape reaches its end in Fast-Forward mode, it is reversed and played from the beginning of the other side.

Note:

In the following cases, the Multi Music Scan mechanisms may not operate correctly. These are NOT malfunctions; use the mechanisms to suitably accommodate the materials and situations.

- Tapes with tunes having long pianissimo passages (very quiet parts) or non-recorded portions during tunes.
- Tapes with tunes recorded at low recording levels.
- Tapes with short non-recorded sections.
- Tapes with high level noise or humming between tunes.

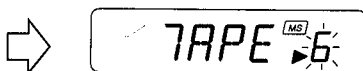
Mecanismo de inversión automática

Cuando la cinta llega al fin, este mecanismo conmuta automáticamente a la reproducción del otro lado. Para escuchar el otro lado de la cinta durante la reproducción, presione el botón PROG. El cambio de dirección puede ser verificado en el indicador de la dirección de la cinta.

Operación de exploración de múltiples músicas (KS-RT313 exclusivamente)

Esta función le permite la reproducción automática desde el principio de una canción particular (saltando un máximo de 6 músicas), hacia adelante o hacia atrás.

• Ejemplo



- ① Cargue un cassette y presione el botón de preajuste de exploración de música (No. 6).
- ② Presione el botón ◀◀ o el ▶▶.
- Cuando la unidad detecta el principio de la música especificada, el número indicador se apaga y se inicia la reproducción de la cinta.

Nota:

Durante la exploración, y cuando la cinta es rebobinada hasta su principio en el modo de rebobinado, la reproducción comienza desde el principio de ese lado. Cuando la cinta llega al fin en el modo de avance rápido, la reproducción es invertida comenzando desde el principio del otro lado.

Nota:

En los siguientes casos, los mecanismos de búsqueda de múltiples músicas pueden no funcionar correctamente. Estas NO son fallas, utilice los mecanismos para adecuarse a los materiales y situaciones.

- Cintas con músicas que tienen largos pasajes muy suaves, o porciones no grabadas en las músicas.
- Cintas con músicas grabadas a bajos niveles de grabación.
- Cintas con secciones cortas sin grabar.
- Cintas con altos niveles de ruido o zumbido entre músicas.

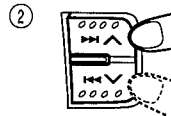
Mécanisme d'inversion automatique

Lorsque la bande arrive à sa fin, ce mécanisme commut automatiquement la lecture sur l'autre face. Pour écouter l'autre face de la bande pendant la lecture, appuyer sur la touche PROG. Le changement de sens de défilement peut être vérifié avec l'indicateur de sens de défilement de la bande.

Fonctionnement de la recherche musicale multiple (KS-RT313 uniquement)

Cette fonction vous permet de lire automatiquement à partir du début d'un morceau spécifié (en sautant jusqu'à un maximum de 6 morceaux), en avant ou en arrière.

• Exemple



- ① Charger une cassette et appuyer sur la touche de préajustage de recherche musicale (No.6).
- ② Appuyer sur la touche ◀◀ ou ▶▶.
- Lorsque le début du morceau spécifié est détecté, le numéro d'indication s'éteint et la lecture de la bande commence.

Remarque:

Pendant la recherche, si la bande est rebobinée jusqu'à son début en mode de réembobinage, la lecture commence à partir du début de cette face. Si la bande arrive à sa fin en mode d'avance rapide, elle est inversée et lue à partir du début de l'autre face.

Remarque:

Dans les cas suivants, la recherche musicale multiple peut ne pas fonctionner correctement. Ce ne sont PAS des mauvais fonctionnements; utiliser les dispositifs avec du matériel et des situations appropriés.

- Des bandes avec des morceaux contenant de longs pianissimi (parties très douces) ou des portions non enregistrées dans les morceaux musicaux.
- Des bandes avec des morceaux enregistrés à faibles niveaux d'enregistrement.
- Des bandes avec des sections non-enregistrées trop courtes.
- Des bandes avec du bruit ou ronflement de niveau élevé entre les morceaux.

RADIO OPERATION

OPERACION DE LA RADIO

FONCTIONNEMENT DE LA RADIO

To Change The Intervals Between Channels

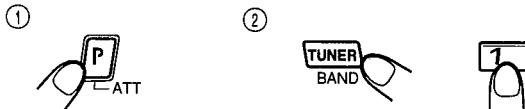
When this unit is shipped, the channel intervals are set to 10 kHz for AM and 200 kHz for FM. If the unit is used in an area other than North or South America, adjust as follows:

Cambio de intervalos entre canales

Esta unidad está ajustada a intervalos de canal de 10 kHz para AM y de 200 kHz para FM. Si se la usa en un área que no sea América del Norte o del Sur ajústela de la siguiente manera:

Pour changer l'intervalle entre les canaux

A la livraison de cet appareil, l'intervalle entre les canaux est réglé sur 10 kHz pour AM et 200 kHz pour FM. Si l'appareil est utilisé dans une autre région que l'Amérique du Nord ou du Sud, régler comme suit:



- ① Switch the power ON.
- ② While pressing the BAND button, press Preset Station button 1 for more than 3 seconds.

- ① Conecte ON la alimentación.
- ② Mantenga presionado el botón BAND y presione el botón 1 de estación presintonizada durante más de 3 segundos.

- ① Mettre sous tension.
- ② Tout en pressant sur la touche de gamme (BAND), appuyer sur la touche de stations pré-réglées 1 pendant plus de 3 secondes.

Performing this procedure sets the channel intervals to 9 kHz for AM and 50 kHz (Manual mode), 100 kHz (Seek mode) for FM.

Este procedimiento programa los intervalos entre canales a 9kHz para AM y 50 kHz (modo manual) y 100 kHz (modo de búsqueda) para FM.

Effectuer cette procédure règle l'intervalle entre les canaux sur 9 kHz en AM et sur 50 kHz (mode manuel), 100 kHz (mode de recherche) en FM.

To change back to the original intervals, repeat the above operation.

Para regresar a los intervalos originales, repita la operación de arriba.

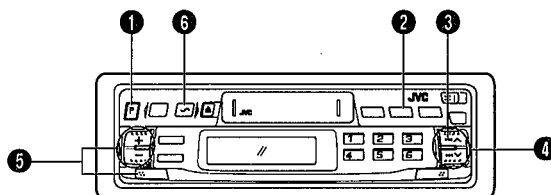
Pour revenir au réglage initial, refaire l'opération ci-dessus.

Operate in the order shown.

Opere en el orden indicado.

Suivre l'ordre indiqué.

<p>1 POWER</p> <p>Switch on. Encender. Mettre en marche.</p>	<p>2</p> <p>Select band. Seleccione la banda. Sélectionner la gamme.</p>	<p>3</p> <p>Set Manual mode. (See page 31.) Active el modo manual. (Ver página 31.) Passer en mode manuel. (Voir page 31.)</p>	<p>4</p> <p>Tune. Sintonizar. Syntoniser.</p>
<p>5 VOL</p> <p>Adjust. Ajustar. Régler.</p>	<p>SEL</p> <p>See page 22. Ver página 22. Voir page 22.</p>	<p>6 SOUND</p> <p>Select. Seleccione. Sélectionner.</p>	



Manual Tuning

Set Manual mode by pressing the tuning button (▲ or ▼) for more than 1 second. When the MANU indicator is blinking, the unit is in Manual mode. Press the Tuning button, to move up/down the frequency band. Scanning continues as long as either side of the button is pressed.

Frequency scan steps are as follows:

- FM — in 200 kHz/50 kHz units
- AM — in 10 kHz/9 kHz units
- About 5 seconds after completing manual tuning, the unit switches back to Seek mode and the MANU indicator goes out.

Sintonización manual

Actíve el modo manual presionando el botón de sintonización (▲ o ▼), durante más de 1 segundo. Cuando el indicador MANU está parpadeando, la unidad está en el modo manual. Presione el botón de sintonización para mover la banda de frecuencia hacia arriba/abajo. La búsqueda continúa mientras se mantenga presionado uno de los extremos del botón.

Los pasos de búsqueda de frecuencia son los siguientes:

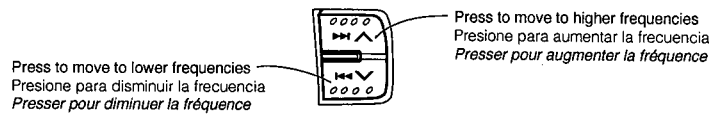
- FM — en unidades de 200 kHz/50 kHz
- AM — en unidades de 10 kHz/9 kHz
- Aproximadamente 5 segundos después de completar la sintonización manual la unidad conmuta otra vez al modo de búsqueda y se apaga el indicador MANU.

Syntonisation manuelle

Passer en mode manuel en appuyant sur la touche de syntonisation (▲ ou ▼) pendant plus de 1 seconde. Quand l'indicateur MANU clignote, l'appareil est en mode Manuel. Appuyer sur la touche de syntonisation pour décaler vers le haut/le bas la gamme de fréquence. Le balayage continue tant que l'un des côtés de la touche est pressé.

Les pas de balayage des fréquences sont comme suit:

- FM — par pas de 200 kHz/50 kHz
- AM — par pas de 10 kHz/9 kHz
- Environ 5 secondes après la fin de la syntonisation manuelle, l'appareil revient en mode de recherche et l'indicateur MANU s'éteint.



Seek Tuning

Press the ▲ or ▼ button; the unit enters the seek tuning mode and tunes to higher or lower frequencies. When a broadcast is received, tuning stops automatically and the broadcast can be heard.

Sintonización por búsqueda

Presione el botón ▲ o el ▼; la unidad ingresa en el modo de búsqueda de sintonía y sintoniza frecuencias más altas o más bajas. Cuando se recibe una emisión, la sintonización para automáticamente y se puede escuchar el programa.

Syntonisation par recherche

Appuyer sur la touche ▲ ou ▼; l'appareil passe en mode de recherche et s'accorde sur une fréquence plus élevée ou plus basse. Quand une émission est reçue, il arrête automatiquement la recherche et l'émission peut être entendue.

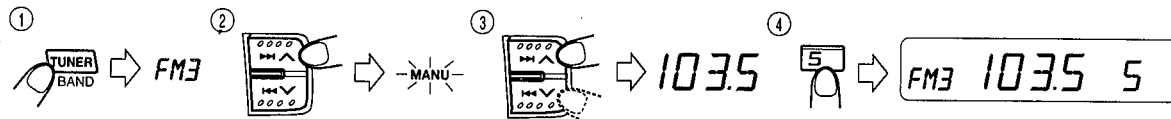
31

Preset Button Tuning

How to Preset Stations

6 stations in each band (FM1, FM2, FM3 and AM) can be preset as follows:

- Example (when presetting Preset Station button "5" of the FM3 band to an FM station at 103.5 MHz)



- 1 Select the FM3 band using the Band (BAND) button.
 - 2 Set Manual mode.
 - 3 Tune to the desired station.
 - 4 Press Preset Station button "5" for more than 2 seconds. (When "5" blinks in the Preset Station display, the station is preset.)
- Repeat the above procedure for the other 5 Preset Station buttons and other bands (FM1, FM2 and AM).

Notes:

- A previously preset station is erased when a new station is stored in memory.
- The preset stations are erased when the power supply to the memory circuit is interrupted during battery replacement, etc. When this occurs, preset the stations again.

Sintonización con el botón de presintonización

Presintonización de estaciones

En cada banda (FM1, FM2, FM3, y AM) podrán almacenarse 6 emisoras:

- Ejemplo (para almacenar la emisora de FM de 103,5 MHz de la banda FM3 en el botón de almacenamiento de emisoras "5")

- 1 Seleccione la banda FM3 utilizando el botón de banda (BAND)
 - 2 Actíve el modo manual.
 - 3 Sintonice la estación deseada.
 - 4 Presione el botón "5" de estación presintonizada durante más de 2 segundos. (Cuando "5" parpadea en la indicación de estación presintonizada, la estación está presintonizada.)
- Repita el procedimiento de arriba para los otros 5 botones de estación presintonizada y para otras bandas (FM1, FM2 y AM).

Notas:

- Cuando se almacena una nueva estación en la memoria, se borra la estación presintonizada anteriormente.
- Las estaciones presintonizadas se borran cuando se corta la alimentación del circuito de la memoria durante el reemplazo de la batería, etc. Cuando ello ocurra, presintonice las estaciones nuevamente.

Syntonisation par pré réglage

Préréglage des stations

6 stations dans chaque gamme (FM1, FM2, FM3 et AM) peuvent être pré réglées comme suit:

- Exemple (pour pré régler la touche de stations pré réglées "5" de la gamme FM3 sur une station FM à 103,5 MHz)

- 1 Sélectionner la gamme FM3 en utilisant la touche de gamme (BAND).
 - 2 Passer en mode manuel.
 - 3 Syntoniser la station voulue.
 - 4 Appuyer sur la touche de stations pré réglées "5" pendant plus de 2 secondes. (Quand "5" clignote dans l'affichage de stations pré réglées, la station est pré réglée.)
- Refaire la procédure ci-dessus pour les 5 autres touches de stations pré réglées et pour les autres gammes (FM1, FM2 et AM).

Remarques:

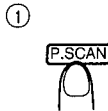
- Une station pré réglée précédente est effacée quand une nouvelle station est mise en mémoire.
- Les stations pré réglées sont effacées quand l'alimentation du circuit de mémoire est interrompue pendant le remplacement de la batterie, etc. Dans ce cas, pré régler à nouveau les stations.

Preset Tuning

- ① Select the band.
- ② Press the required Preset Station buttons (No. 1 to No. 6).

Preset Scan Button Tuning

This function makes it possible to automatically scan preset FM and AM stations.



- ① Press the P. SCAN button.
- ② Scanning is performed in the order of the preset stations in each frequency band (FM1, FM2, FM3 and AM). Each preset station is heard for approx. 5 seconds.
- ③ When the required station is heard, press the P. SCAN button again.

Mono Button

When listening to FM, set the MONO button to stereo or mono.

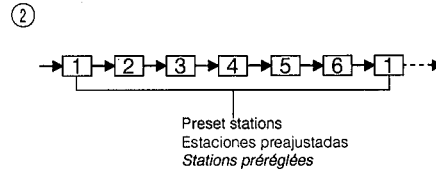
Note:
Set to MONO when a stereo FM broadcast is too noisy and cannot be heard satisfactorily.

Sintonización preajustada

- ① Seleccione la banda.
- ② Presione los botones requeridos de estación presintonizada (No. 1 a No. 6).

Sintonización con el botón de exploración de presintonización

Esta función hace posible la exploración automática de estaciones presintonizadas de FM y AM.



- ① Presione el botón P. SCAN.
- ② La exploración se realizará en el orden en el que fueron presintonizadas las estaciones en cada banda de frecuencia (FM1, FM2, FM3 y AM). Se escuchará cada estación presintonizada durante 5 segundos aprox.
- ③ Cuando escuche la estación deseada, presione el botón P. SCAN otra vez.

Botón monofónico

Cuando escucha FM, coloque el botón MONO en estereofónico o en monofónico.

Nota:
Cuando una emisión de FM sea demasiado ruidosa como para ser escuchada satisfactoriamente, active MONO.

Syntonisation des pré-réglages

- ① Sélectionner la gamme.
- ② Appuyer sur les touches de stations pré-réglées requises (No. 1 à No. 6).

Syntonisation par balayage des pré-réglages

Cette fonction rend possible le balayage automatique des stations pré-réglées FM et AM.



- ① Appuyer sur la touche P. SCAN.
- ② Le balayage est effectué dans l'ordre des stations pré-réglées dans chaque gamme de fréquence (FM1, FM2, FM3 et AM). Chaque station pré-réglée est entendue pendant environ 5 secondes.
- ③ Lorsque la station voulue est entendue, appuyer à nouveau sur la touche P. SCAN.

Touche Mono

En écoute FM, régler la touche MONO sur stéréo ou mono.

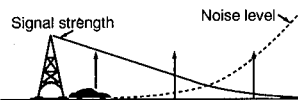
Remarque:
Régler sur MONO quand une émission FM stéréo contient trop de bruit et ne peut être bien écoutée.

FM Pulse Noise Suppressor

This unit has built-in circuitry to effectively eliminate engine noise picked up by the antenna, etc. in the form of FM pulses, for a more favorable FM reception.

Automatic FM Noise Suppressor (AFNS)

This unit incorporates an automatic FM noise suppression circuit to ensure satisfactory reception of FM broadcasts when a vehicle is moving and signal strengths are continuously fluctuating.



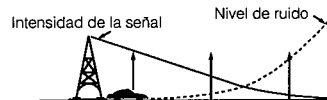
	A	B	C
Signal strength	Strong	Not so strong	Weak
Auto blend	Stereo	Blend	Mono
Auto high-cut	-	(Operates)	→

Supresión de impulsos de ruido de FM

Esta unidad posee un circuito incorporado que elimina efectivamente el ruido del motor captado por la antena, etc., en forma de impulsos de FM, para ofrecer una recepción más adecuada.

Supresor automático de ruido de FM (AFNS)

Esta unidad incorpora un circuito supresor automático de ruido que asegura una recepción satisfactoria de programas de FM cuando el vehículo está en movimiento y la intensidad de la señal fluctúa continuamente.



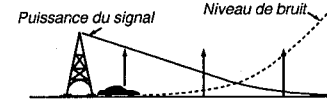
	A	B	C
Intensidad de la señal	Intensa	No tan intensa	Débil
Intensidad de la señal	Estéreo	Mezcla	Monofónica
Corte alto automático	-	(Funciona)	→

Eliminateur d'impulsions parasites FM

Cet appareil possède un circuit incorporé qui élimine avec efficacité les bruits du moteur captés par l'antenne etc. sous forme d'impulsions FM pour une meilleure réception FM.

Eliminateur automatique des bruits en FM (AFNS)

Cet appareil incorpore un circuit de suppression de bruit FM automatique pour assurer une réception satisfaisante des émissions FM dans un véhicule qui se déplace avec la force du signal qui varie constamment.



	A	B	C
Puissance du signal	Forte	Pas très forte	Faible
Puissance du signal	Stéréo	Mélange	Monophonique
Heur découpage automatique	-	(Fonctionne)	→

**CD AUTOMATIC CHANGER
OPERATION**

**OPERACION DEL CAMBIADOR
AUTOMATICO DE CD**

**FONCTIONNEMENT DU
CHANGEUR AUTOMATIQUE DE
DISQUES AUDIONUMERIQUES**

PRECAUTIONS

- This unit is for the control of a JVC CD Automatic Changer (to be purchased separately). (Applicable models; XL-MK500/MG700RF/MG800RF/MG1800, KD-MK70/MK66/MK77 etc.)
- For correct usage, refer to the Instructions of the CD Automatic Changer.
- When there are no discs in the CD changer's magazine or the discs are inserted upside down, "----" will be shown in the display. If this happens, remove the magazine and set the discs correctly.
- When "R-1- R-8" is shown in the display of the unit, confirm that the cord is connected and press the RESET button of the CD Changer.

PRECAUCIONES

- Esta unidad sirve para controlar el cambiador automático de CD de JVC (a ser adquirido separadamente) (Aplicable a los modelos: XL-MK500/MG700RF/MG800RF/MG1800, KD-MK70/MK66/MK77 etc.)
- Para la correcta utilización, refiérase a las instrucciones del cambiador automático de CD.
- Cuando no haya discos en el magazin del cambiador de CD o los discos estén colocados al revés, "----" aparecerá en el indicador. Si esto ocurre, extraiga el magazin y coloque los discos correctamente.
- Cuando aparece "R-1- R-8" en el display de la unidad, verifique que el cordón esté conectado y presione el botón RESET del cambiador de CD.

PRECAUTIONS

- *Cet appareil est pour la commande d'un changeur automatique de disques audio-numériques JVC (à acheter séparément). (Modèles applicables; XL-MK500/MG700RF/MG800RF/MG1800, KD-MK70/MK66/MK77 etc.)*
- *Pour une utilisation correcte, se reporter aux instructions du changeur automatique.*
- *Quand il n'y a pas de disque dans le magasin du changeur CD ou si les disques sont introduits sens dessus dessous, "----" apparaît dans l'affichage. Dans ce cas, retirer le magasin et placer correctement les disques.*
- *Lorsque "R-1- R-8" est montré dans l'affichage de l'appareil, vérifier que le cordon est raccordé et appuyer sur la touche RESET du changeur CD.*

35

PLAYING COMPACT DISCS



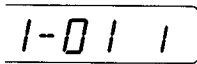
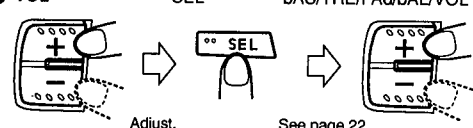

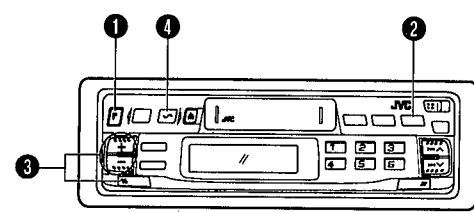
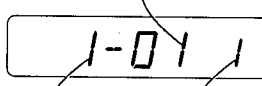
How To Play All Tracks
Operate in the order shown.

**REPRODUCCION DE DISCOS
COMPACTOS**

Reproducción de todas las pistas
Opere en el orden indicado.

**LECTURE DE DISQUES
AUDIONUMERIQUES**

Pour lire tous les morceaux
Suivre l'ordre indiqué.

<p>1 POWER POWER  Switch on. Encender. Mettre en marche.</p>	<p>2 CD  →  Set to the CD mode. Póngalo en el mode discos compactos. Passer en mode CD.</p>	<p>3 VOL SEL bAS/TRE/FAD/bAL/VOL  Adjust. Ajustar. Régler. See page 22. Ver página 22. Voir page 22.</p>
<p>4 SOUND OFF/bEAT/SOFT/POP SOUND  Select. Seleccione. Sélectionner.</p>		 <p>Track (tune) number Número de pista (melodía) Numéro de piste (morceau)</p>  <p>Disc number Magazine number Número de disco Número de magazin Numéro de disque Numéro de magasin</p>

- When all tracks on the first disc have been played, the second disc starts automatically from the first track.

- Cuando todas las músicas del primer disco han sido reproducidas, se inicia automáticamente la reproducción del segundo disco desde la primera música.

- Lorsque tous les morceaux sur le premier disque ont été lus, le second disque commence automatiquement à partir du premier morceau.

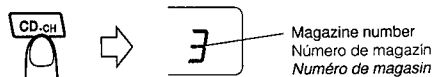
36

Magazine Selection

- Press the Magazine Select button (CD-CH) for more than 1 second to select the required magazine.
(Example: to select the 3rd magazine in the XL-MG1800 changer.)

Selección de magazin

- Presione el botón de selección de magazin (CD-CH) durante más de 1 segundo para seleccionar el magazin deseado.
(Ejemplo: para seleccionar el 3er. magazin-en el cambiador XL-MG1800)



Sélection de magasin

- Appuyer sur la touche de sélection de magasin (CD-CH) pendant plus d'une seconde, pour sélectionner le magasin voulu.
(Exemple: pour sélectionner le 3ème magazin dans le changeur XL-MG1800.)

Disc Selection

- **Direct disc selection**
Press the disc number button that corresponds to the desired disc (press it quickly to select No. 1 through No. 6 or for more than 1 second to select No. 7 through No. 12). The disc number and track number light and CD play starts.

Selección de discos

- **Selección directa de disco**
Presione el botón de número de disco que corresponde al disco deseado (presiónelo rápido para seleccionar del No. 1 al No. 6 o durante más de 1 segundo para seleccionar del No. 7 al No. 12). Se encenderá el número de disco y el de pista y se iniciará la reproducción del CD.

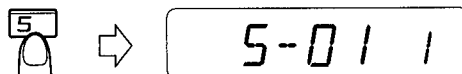
Sélection de disque

- **Sélection directe de disque**
Appuyer sur la touche de numéro de disque correspondant au disque voulu (la presser rapidement pour sélectionner No. 1 à No. 6 ou pendant plus d'une seconde pour sélectionner No. 7 à No. 12). Le numéro de disque et le numéro de piste s'allument et la lecture CD commence.

Example: (To specify disc 5)

Ejemplo: (para especificar el disco 5)

Exemple: (Pour désigner le disque 5)



37

- **Disc Select button (Using the remote control unit) (KS-RT313/RT311 only)**
Press the Disc Select button (+ DISC) to select the required disc.
Example: when the third disc is currently playing... Each time the + DISC button is pressed, the 4th, 5th, 6th ... and 1st disc will be selected in sequence.

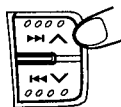


- **Botón de selección de disco (utilizando la unidad de control remoto) (KS-RT313/RT311 exclusivamente)**
Presione el botón de selección de disco (+DISC) para seleccionar el disco deseado.
Ejemplo: cuando se está reproduciendo el tercer disco ... Cada vez que se presiona el botón +DISC serán seleccionados en secuencia el 4º, 5º, 6º .. y 1º disco.

- **Touche de sélection de disque (en utilisant la télécommande) (KS-RT313/RT311 uniquement)**
Appuyer sur la touche de sélection de disque (+DISC) pour sélectionner le disque voulu.
Exemple: Quand le troisième disque est en cours de lecture ... Chaque fois que la touche +DISC est pressée, le 4ème, 5ème, 6ème ... et le 1er disque seront sélectionnés en séquence.

Skip Playback

- During playback, you can easily skip to the beginning of the previous, current, or next track, and playback will start again from there.
How to listen to the next track...
Press the (▶▶) button once to skip to the beginning of the next track.



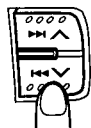
Reproducción con salto

- Durante la reproducción usted puede saltar fácilmente al comienzo de la pista anterior, actual o de la próxima y la reproducción recomenzará desde ese punto.
Para escuchar la próxima pista...
Presione una vez el botón (▶▶) para saltar al comienzo de la próxima pista.

Saut de lecture

- Pendant la lecture, vous pouvez facilement sauter au début de la piste précédente, courante ou suivante, et la lecture commencera alors à partir de ce point.
Pour écouter le morceau suivant...
Appuyer une fois sur la touche (▶▶) pour passer au début de la piste suivante.

- **How to listen to the previous track...**
Press the (◀◀) button once to skip to the beginning of the current track, then again to skip to the previous track.



- **Para escuchar la pista anterior...**
Presione una vez el botón (◀◀) para saltar al comienzo de la pista actual, y luego otra vez para saltar a la pista anterior.

- **Pour écouter le morceau précédent...**
Appuyer une fois sur la touche (◀◀) pour passer au début du morceau courant, puis encore une fois pour passer au morceau précédent.

* When Magazine Select, Disc Select and Skip operations are performed in sequence, the required track from a designated disc can be selected.

* Cuando se ejecutan las operaciones de selección de magazin, selección de disco y salto en secuencia, es posible seleccionar la pista deseada del disco indicado.

* La piste voulue d'un disque particulier peut être sélectionnée en effectuant les opérations de sélection de magasin, sélection de disque et saut en séquence.

Search Playback

(How to locate a required position on the disc.)

- The required position can be located using fast-forward or reverse search during playback.
- Hold down the button to commence searching. (The search speed increases the longer the button is pressed.)
- Since a low sound level can be heard (approx. one quarter of playback), monitor the sound and release the button when the required position is located.

Reproducción con búsqueda

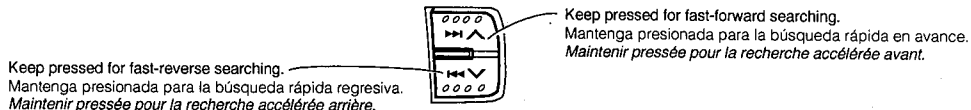
(Localización de la posición deseada)

- La posición deseada puede ser localizada utilizando la búsqueda rápida hacia adelante o hacia atrás durante la reproducción.
- Mantenga presionado el botón para iniciar la búsqueda. (La velocidad de la misma aumenta cuanto más tiempo se mantenga presionado el botón.)
- Se escuchará un sonido de bajo volumen (aprox. un cuarto del de reproducción), monitoree el sonido y libere el botón cuando localice la posición deseada.

Recherche en lecture

(Pour localiser une position voulue sur le disque.)

- La position voulue peut être localisée en utilisant la recherche accélérée avant ou arrière pendant la lecture.
- Maintenir pressée la touche pour commencer la recherche. (Plus longtemps la touche est pressée et plus la vitesse de recherche augmente.)
- Comme un faible niveau sonore peut être entendu (environ le quart du niveau de lecture), contrôler le son et relâcher la touche quand la position requise est localisée.



Random Playback

Each time the RND button is pressed, the mode changes from Random 1 (the RND indicator lights) to Random 2 (the RND indicator blinks) to Clear.

Random 1:

Randomly plays all tracks on the current disc once, then on each of the following discs in order.

Random 2:

Randomly selects and plays tracks from all of the CDs in the loaded magazine.



Reproducción aleatoria

Cada vez que presione el botón RND, el modo cambia de aleatorio 1 (se enciende el indicador RND), a aleatorio 2 (el indicador RND parpadea), a borrado.

Aleatorio 1:

Reproduce una vez aleatoriamente todas las pistas del disco actual, luego las de los discos siguientes en orden.

Aleatorio 2:

Selecciona aleatoriamente y reproduce las pistas de todos los CD colocados en el magazin.

Lecture aléatoire

Chaque fois que la touche RND est pressée, le mode change de Aléatoire 1 (l'indicateur RND est allumé) à Aléatoire 2 (l'indicateur RND clignote) à annulation.

Aléatoire 1:

Lit une fois toutes les pistes sur le disque courante de façon aléatoire, puis sur chacun des disques suivants dans l'ordre.

Aléatoire 2:

Sélectionne et lit des pistes de façon aléatoire de tous les disques dans le magazin chargé.

DIGITAL CLOCK DISPLAY

INDICACION DEL RELOJ DIGITAL

AFFICHAGE NUMERIQUE DE L'HORLOGE

To select Time mode, press the DISP button. When any operation button is pressed in Time mode, the display changes to indicate the source mode selected, and returns to Time mode after a few seconds. Press the DISP button again to cancel Time mode.

How To Adjust The Time

Make sure the display is in Time mode, then, while pressing the DISP button, press the Hour Adjustment button (V) to adjust the "hours", and press the Minute Adjustment button (^) to adjust the "minutes".

Para seleccionar el modo de hora, presione el botón DISP. Cuando se presiona cualquier botón de operación en el modo de hora, la indicación cambia para indicar el modo original seleccionado y regresa al modo de hora después de unos pocos segundos. Para cancelar el modo de hora, presione el botón DISP otra vez.

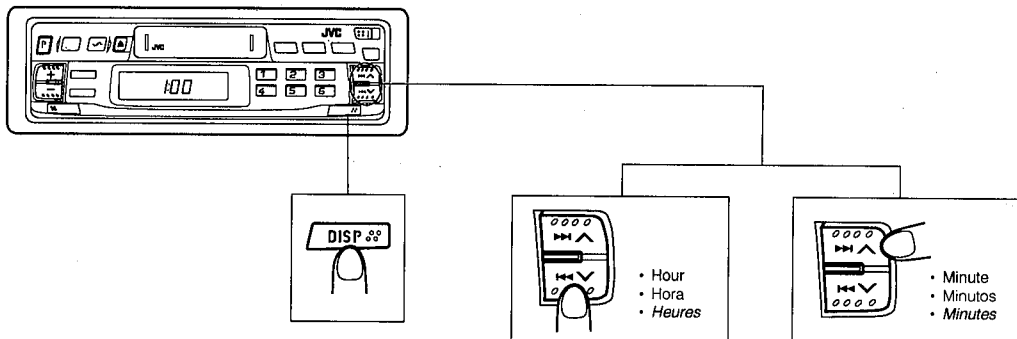
Ajuste de la hora

Asegúrese de que la indicación esté en el modo de hora, luego, mientras presiona el botón DISP, presione el botón (V) de ajuste de la hora, para ajustar las "horas" y presione el botón de ajuste de los minutos (^) para ajustar los "minutos".

Pour sélectionner le mode d'horloge, appuyer sur la touche DISP. Lorsqu'une touche de fonctionnement est pressée en mode d'horloge, l'affichage change pour indiquer le mode de source sélectionné, puis revient en mode d'horloge au bout de quelques secondes. Appuyer sur la touche DISP pour annuler le mode d'horloge.

Réglage de l'heure

S'assurer que l'affichage est en mode d'horloge, puis, tout en appuyant sur la touche DISP, appuyer sur la touche de réglage des heures (V) pour régler les "heures", et appuyer sur la touche des minutes (^) pour régler les "minutes".



TAPE CARE HINTS

It is very important to keep your tapes clean. Always return them to their storage boxes after playback.

Never store tapes in direct sunlight, high humidity or extremely hot temperatures.

Never play dirty or dusty tapes — they can damage the head.

Slack tape in a cassette can cause trouble by becoming entangled with the capstan or pinch roller.

This may also cause the auto-reverse mechanism to malfunction. Avoid this by tightening the tape, as shown.

Note:

Always remove cassettes from the loading slot when not listening to them, as the tape may become slack.

CONSEJOS PARA EL CUIDADO DE CINTAS

Es muy importante conservar sus cintas limpias. Colóquelas siempre en sus respectivas cajas después de reproducirlas.

Nunca las coloque bajo la luz solar directa, en lugares muy húmedos o extremadamente calientes.

Nunca reproduzca cintas sucias o con polvo ya que pueden dañar la cabeza.

La cinta floja dentro del cassette puede causar problemas enredándose en el eje de arrastre o en el rodillo de presión.

Esto también puede causar una falla en el mecanismo de inversión automática. Para evitar esto bobínela firmemente como se muestra.

Nota:

Cuando no escuche las cintas, extraiga sin falta el cassette de la ranura de colocación, ya que la cinta puede aflojarse.

CONSEILS POUR L'ENTRETIEN DES BANDES

Il est très important de conserver vos bandes propres.

Toujours les remettre dans leurs boîtes après la lecture.

Ne jamais ranger vos bandes en plein soleil, dans un endroit très humide ou extrêmement chaud.

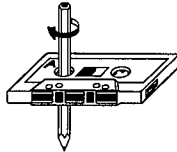
Ne jamais lire des bandes sales ou poussiéreuses — elles pourraient endommager la tête.

Une bande détendue à l'intérieur d'une cassette risque de causer un mauvais fonctionnement si elle est prise dans le cabestan ou le galet presseur.

Elle peut également causer un mauvais fonctionnement du mécanisme d'inversion automatique. Eviter cela en retendant la bande, comme montré.

Remarque:

Toujours retirer les cassettes de la fente de chargement en dehors de l'écoute, car la bande risque de se détendre.



41

SPECIFICATIONS

AUDIO AMPLIFIER SECTION
(KS-RT313/RT311/RT212)

Maximum Power Output: (Front) 22 watts per channel (Rear) 22 watts per channel

Continuous Power Output (RMS): (Front) 8 watts per channel into 4 Ω , 40 to 20,000 Hz at no more than 0.8% total harmonic distortion. (Rear) 8 watts per channel into 4 Ω , 40 to 20,000 Hz at no more than 0.8% total harmonic distortion.

(KS-RT211)

Maximum Power Output: (Front) 20 watts per channel (Rear) 20 watts per channel

Continuous Power Output (RMS): (Front) 8 watts per channel into 4 Ω , 40 to 20,000 Hz at no more than 0.8% total harmonic distortion. (Rear) 8 watts per channel into 4 Ω , 40 to 20,000 Hz at no more than 0.8% total harmonic distortion.

Load Impedance: 4 Ω (4 to 8 Ω allowance)

Tone Control Range

Bass: ± 10 dB at 100 Hz

Treble: ± 10 dB at 10 kHz

Frequency Response: 40 to 20,000 Hz

Signal-to-Noise Ratio: 70 dB

Line-Out Level/Impedance: 1.0 V/20 k Ω load (250 nWb/m)

ESPECIFICACIONES

SECCION DEL AMPLIFICADOR DE AUDIO
(KS-RT313/RT311/RT212)

Máxima potencia de salida: (Frontal) 22 W por canal (Trasera) 22 W por canal

Potencia de salida continua (RMS): (Frontal) 8 W por canal dentro de 4 Ω , 40 a 20.000 Hz con distorsión armónica no mayor de 0,8% (Trasero) 8 W por canal dentro de 4 Ω , 40 a 20.000 Hz con distorsión armónica no mayor de 0,8%.

(KS-RT211)

Máxima potencia de salida: (Frontal) 20 W por canal (Trasera) 20 W por canal

Potencia de salida continua (RMS): (Frontal) 8 W por canal dentro de 4 Ω , 40 a 20.000 Hz con distorsión armónica no mayor de 0,8% (Trasero) 8 W por canal dentro de 4 Ω , 40 a 20.000 Hz con distorsión armónica no mayor de 0,8%

Impedancia de carga: 4 Ω (tolerancia de 4 a 8 Ω)

Límites de control de tono

Graves: ± 10 dB a 100 Hz

Agudos: ± 10 dB a 10 kHz

Respuesta de frecuencia: 40 a 20.000 Hz

Relación señal - ruido: 70 dB

Nivel de salida de línea/impedancia: carga de 1,0 V/20 k Ω (250 nWb/m)

CARACTERISTIQUES TECHNIQUES

SECTION AMPLIFICATEUR AUDIO
(KS-RT313/RT311/RT212)

Puissance de sortie maximale: (Avant) 22 W par canal (Arrière) 22 W par canal

Puissance de sortie continue (RMS): (Avant) 8 W par canal sous 4 Ω , 40 à 20.000 Hz avec moins de 0,8% de distorsion harmonique totale. (Arrière) 8 W par canal sous 4 Ω , 40 à 20.000 Hz avec moins de 0,8% de distorsion harmonique totale.

(KS-RT211)

Puissance de sortie maximale: (Avant) 20 W par canal (Arrière) 20 W par canal

Puissance de sortie continue (RMS): (Avant) 8 W par canal sous 4 Ω , 40 à 20.000 Hz avec moins de 0,8% de distorsion harmonique totale. (Arrière) 8 W par canal sous 4 Ω , 40 à 20.000 Hz avec moins de 0,8% de distorsion harmonique totale.

Impédance de charge: 4 Ω (4 à 8 Ω possible)

Gamme de commande de tonalité

Graves: ± 10 dB à 100 Hz

Agus: ± 10 dB à 10 kHz

Réponse en fréquence: 40 à 20.000 Hz

Rapport signal/bruit: 70 dB

Niveau de sortie ligne/impédance: 1,0 V/20 k Ω (250 nWb/m)

42

RADIO SECTION

Frequency Range

FM: 87.5 to 107.9 MHz
(with channel interval set to 200 kHz)
87.5 to 108.0 MHz
(with channel interval set to 50 kHz)
AM: 530 to 1,710 kHz
(with channel interval set to 10 kHz)
531 to 1,602 kHz
(with channel interval set to 9 kHz)

[FM Tuner]

Usable Sensitivity: 11.3 dBf (1.0 μ V/75 Ω)
50 dB Quieting Sensitivity: 16.3 dBf (1.8 μ V/75 Ω)

Alternate Channel Selectivity: (400 kHz):
65 dB

Frequency Response: 40 to 15,000 Hz

Stereo Separation: 35 dB

Capture Ratio: 1.5 dB

[AM Tuner]

Sensitivity: 20 μ V

Selectivity: 35 dB

CASSETTE DECK SECTION

Wow & Flutter: 0.11% (WRMS)

Fast-Wind Time: 100 sec. (C-60)

Frequency Response: 50 to 16,000 Hz (\pm 3 dB)

Signal-to-Noise Ratio: 52 dB

Stereo Separation: 40 dB

SECCION DE RADIO

Límites de frecuencia

FM: 87,5 a 107,9 MHz
(con intervalos entre canales de 200 kHz)
87,5 a 108,0 MHz
(con intervalos entre canales de 50 kHz)
AM: 530 a 1.710 kHz
(con intervalos entre canales de 10 kHz)
531 a 1.602 kHz
(con intervalos entre canales de 9 kHz)

[Sintonizador de FM]

Sensibilidad utilizable: 11,3 dBf (1,0 μ V/75 Ω)
Umbral de sensibilidad de 50 dB: 16,3 dBf (1,8 μ V/75 Ω)

Selectividad de canal alternado: (400 kHz):
65 dB

Respuesta de frecuencia: 40 a 15.000 Hz

Separación estereofónica: 35 dB

Relación de captación: 1,5 dB

[Sintonizador de AM]

Sensibilidad: 20 μ V

Selectividad: 35 dB

SECCION DE LA PLATINA DE CASSETTE

Fluctuación y trémolo: 0,11% (WRMS)

Tiempo de bobinado rápido: 100 seg. (C-60)

Respuesta de frecuencia: 50 a 16.000 Hz (\pm 3 dB)

Relación señal - ruido: 52 dB

Separación estereofónica: 40 dB

SECTION RADIO

Gamme des fréquences

FM: 87,5 à 107,9 MHz
(avec intervalle entre les canaux réglé sur 200 kHz)
87,5 à 108,0 MHz
(avec intervalle entre les canaux réglé sur 50 kHz)
AM: 530 à 1.710 kHz
(avec intervalle entre les canaux réglé sur 10 kHz)
531 à 1.602 kHz
(avec intervalle entre les canaux réglé sur 9 kHz)

[Syntoniseur FM]

Sensibilité utilisable: 11,3 dBf (1,0 μ V/75 Ω)

Sensibilité de silencieux à 50 dB: 16,3 dBf (1,8 μ V/75 Ω)

Sélectivité de canal voisin: (400 kHz): 65 dB

Réponse en fréquence: 40 à 15.000 Hz

Séparation stéréo: 35 dB

Rapport de capture: 1,5 dB

[Syntoniseur AM]

Sensibilité: 20 μ V

Sélectivité: 35 dB

SECTION CASSETTE

Pleurage et scintillement: 0,11% (WRMS)

Durée de défilement rapide: 100 s (C-60)

Réponse en fréquence: 50 à 16.000 Hz (\pm 3 dB)

Rapport signal/bruit: 52 dB

Séparation stéréo: 40 dB

43

GENERAL

Power Requirement

Operating Voltage: DC 14.4 volts
(11 to 16 volts allowance)

Grounding System: Negative ground
Dimensions (W x H x D) Installation Size: 182 x 52 x 150 mm (7-3/16" x 2-1/16" x 5-15/16")
Panel Size: 188 x 58 x 14 mm (7-7/16" x 2-5/16" x 5/8")

Gross Weight: 2.1 kg (4.7 lbs) (KS-RT313/RT311)
2.0 kg (4.5 lbs) (KS-RT212/RT211)

Design and specifications subject to change without notice.

If a kit is necessary for your car, consult your telephone directory for the nearest car audio speciality shop.

GENERALIDADES

Requisitos de potencia

Voltaje de funcionamiento: 14,4 voltios CC (margen de 11 a 16 voltios)

Sistema de puesta a tierra: Masa negativa
Dimensiones (A x Alt. x P.)

Tamaño de instalación: 182 x 52 x 150 mm

Tamaño del panel: 188 x 58 x 14 mm

Peso bruto: 2,1 kg (KS-RT313/RT311)
2,0 kg (KS-RT212/RT211)

El diseño y las especificaciones están sujetos a cambio sin aviso.

Si fuera necesario un juego de instalación para su automóvil, consulte la guía telefónica para ubicar la tienda especialista en audio para automóviles más cercana.

GENERALES

Alimentation

Tension de fonctionnement: CC 14,4 volts (11 à 16 volts possible)

Système de mise à la masse: Masse négative

Dimensions (L x H x P)

Taille d'installation: 182 x 52 x 150 mm

Taille de panneau: 188 x 58 x 14 mm

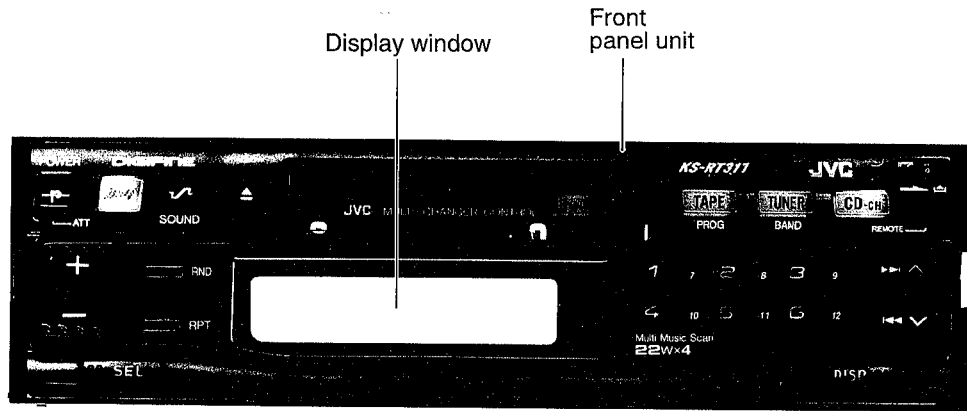
Poids brut: 2,1 kg (KS-RT313/RT311)
2,0 kg (KS-RT212/RT211)

Présentation et caractéristiques modifiables sans préavis.

Si un kit est nécessaire pour votre voiture, consulter votre annuaire téléphonique pour chercher le revendeur d'accessoires audio pour automobile le plus proche.

3. Location of Main Parts

■ Front panel ass'y



■ Bottom side view

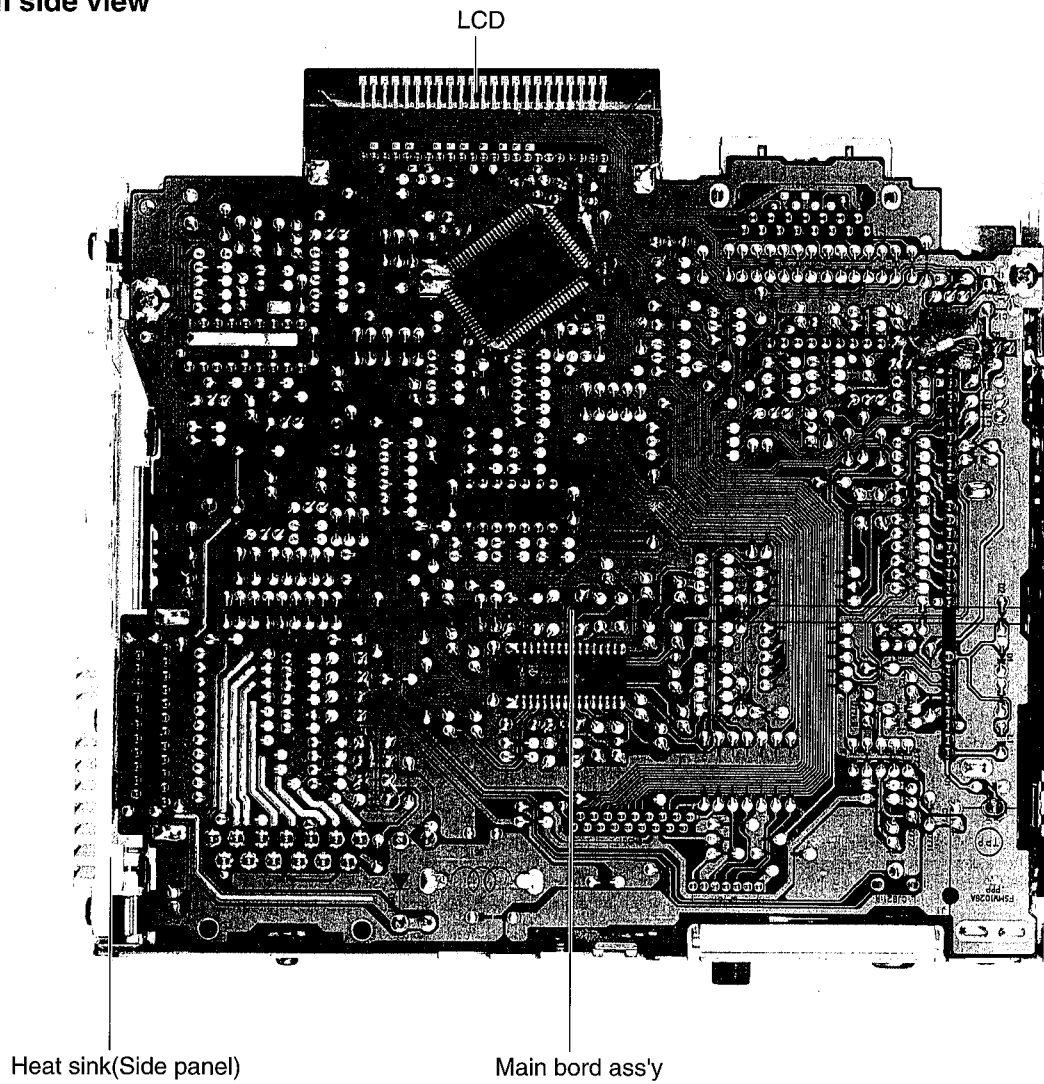


Fig. 3-1

■ Main board ass'y(Top Side)

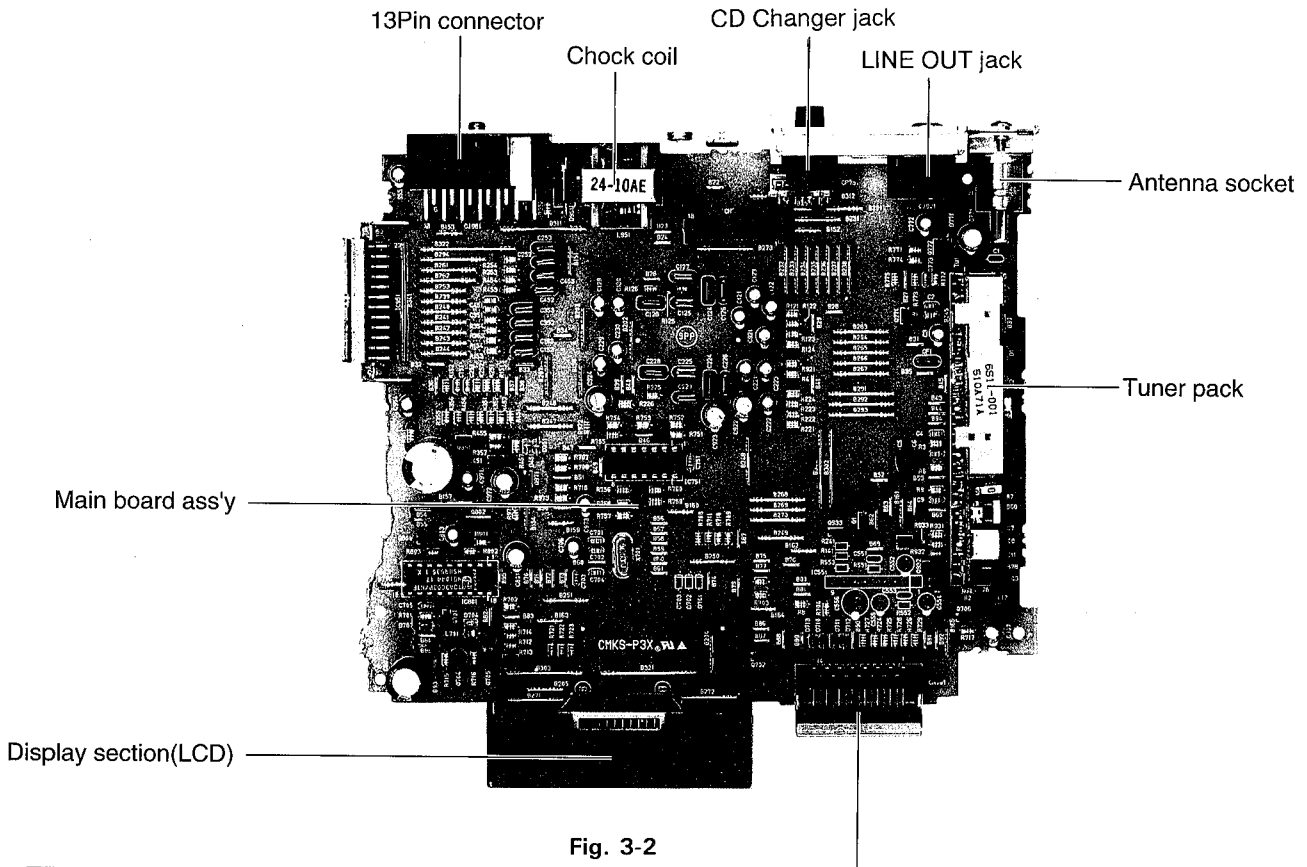


Fig. 3-2

■ Cassette Mechanism section

◆ Top side

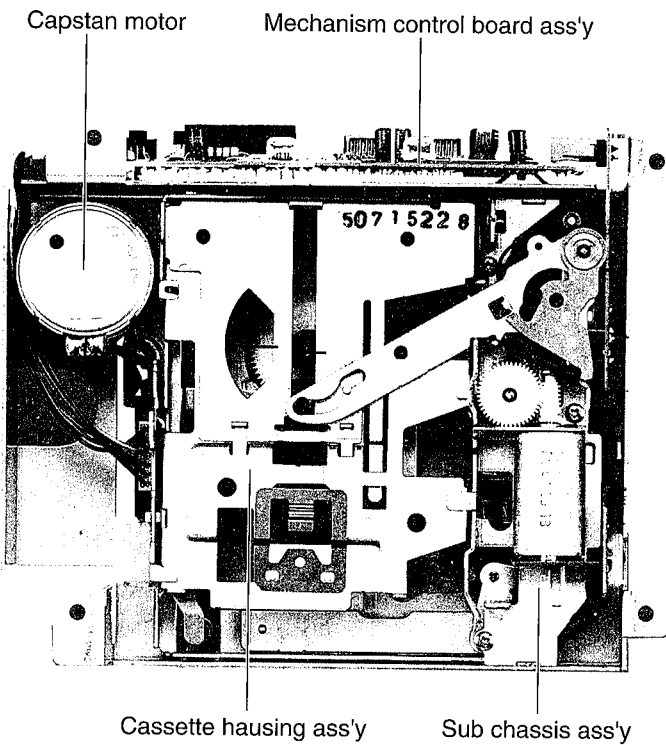


Fig. 3-3

Connector to front panel ass'y

◆ Bottom side

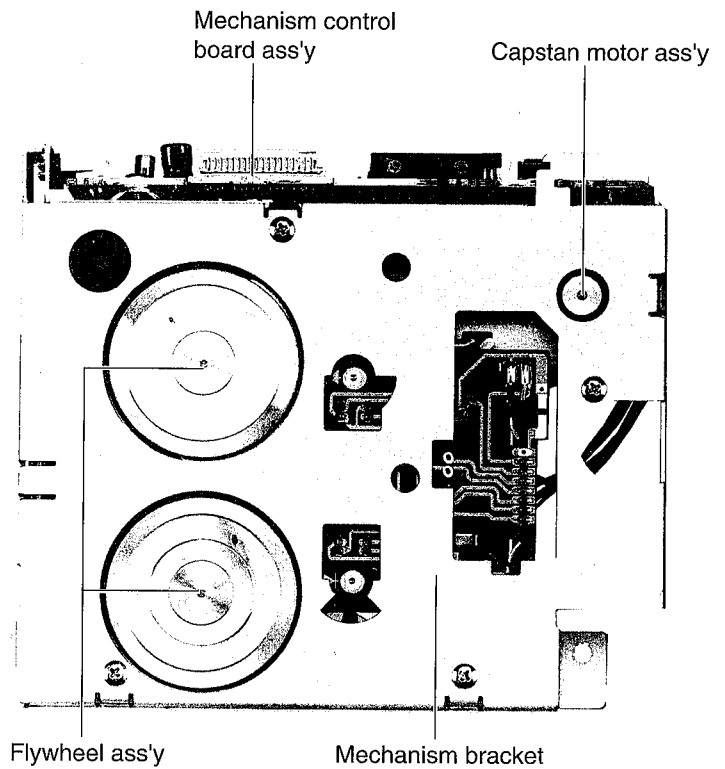


Fig. 3-4

4. Removal of Main Parts

■ Enclosure section

- ◆ **Detaching the front panel unit** (See Fig. 4-1)
Slide the Release switch in the direction of arrow to detach the front panel unit.

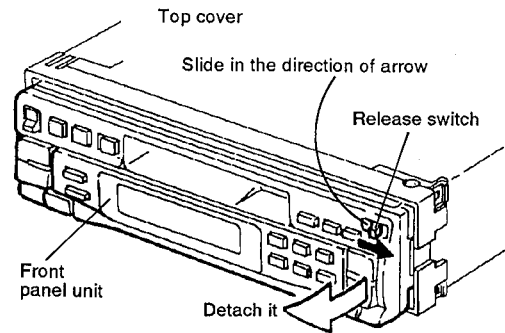


Fig. 4-1

- ◆ **Removing the bottom cover** (See Fig. 4-2)
Turn the unit upside down, then insert and turn the screwdriver to remove the bottom cover.

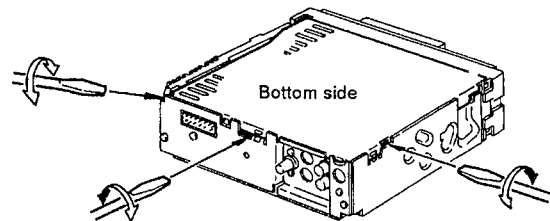


Fig. 4-2

- ◆ **Removing the front chassis** (See Fig. 4-3)
Disengage four tabs in the right and left sides of unit and pull the front chassis forward to remove it.

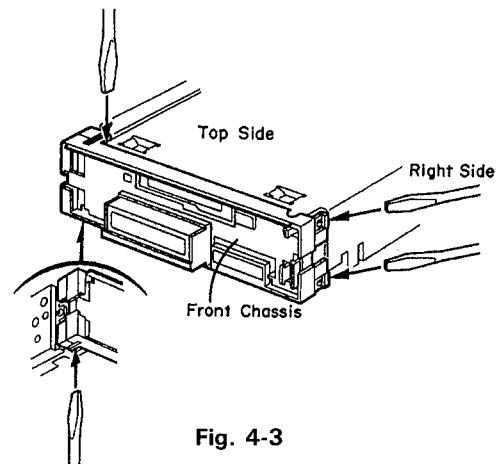


Fig. 4-3

- ◆ **Removing the main board assembly (with rear panel)** (See Fig. 4-4)

1. Remove two screws ① retaining the rear panel to the chassis.
2. Remove one screw ② A retaining the IC to the heat sink.
3. Remove two screws ③ retaining the main board assembly.
4. Lift up the main board assembly to remove it. At this time, remove the connector CN501 connecting the main board assembly and mechanism assembly.
5. Remove two screws ② to remove the heat sink.

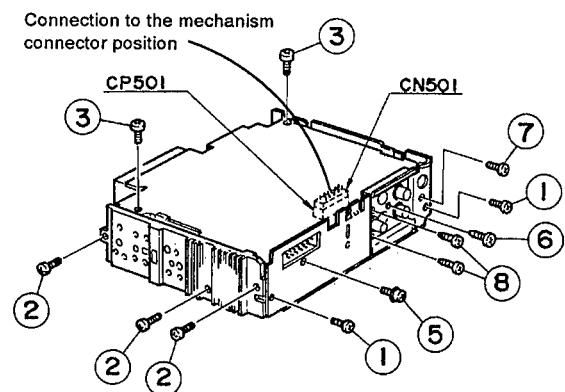


Fig. 4-4

- ◆ **Removing the rear panel** (See Fig. 4-4)
Remove three screws retaining the jacks or the like.
Remove one screw ⑤ to remove the 13-pin jack.
Remove one screw ⑥ to remove the line-out jack.
Remove one screw ⑦ to remove the antenna socket.
Remove two screws ⑧ to remove the changer jack.

- ◆ **Mechanism assembly** (See Fig. 4-5)
Remove four mechanism mounting screws ⑨ retaining the top cover.

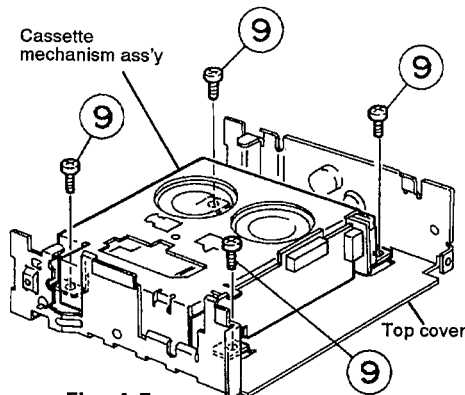


Fig. 4-5

<Cassette mechanism section>

■ Connector board (See Fig. 4-6)

- 1) Peel off the tape protecting the head flexible board from the connector board, then unsolder the head flexible board.
- 2) Unsolder the sub motor board from the connector board.
- 3) Remove two screws ① securing the connector board, then remove it taking care not to break the flexible board.

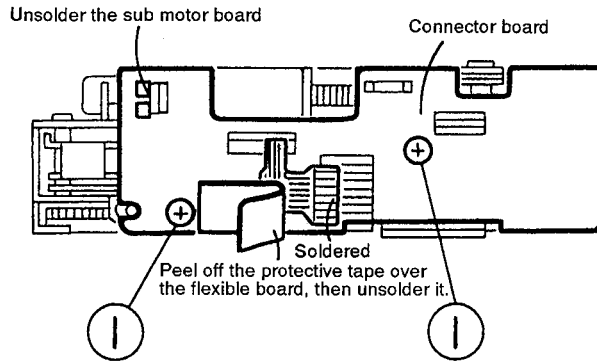


Fig. 4-6 (Viewed from the right side)

■ Load arm ass'y (See Figs. 4-7~4-6)

- 1) Remove the C washer ② securing the load arm ass'y.
- 2) Remove the load arm ass'y from the shaft.
- 3) Turn the load arm ass'y in the rear direction, then disengage the load arm from the catch (K).
- 4) Remove the toggle spring from the sub chassis.
- 5) Remove two screws ③ securing the sub chassis.
- 6) Now you can remove the sub chassis ass'y and cassette holder together.

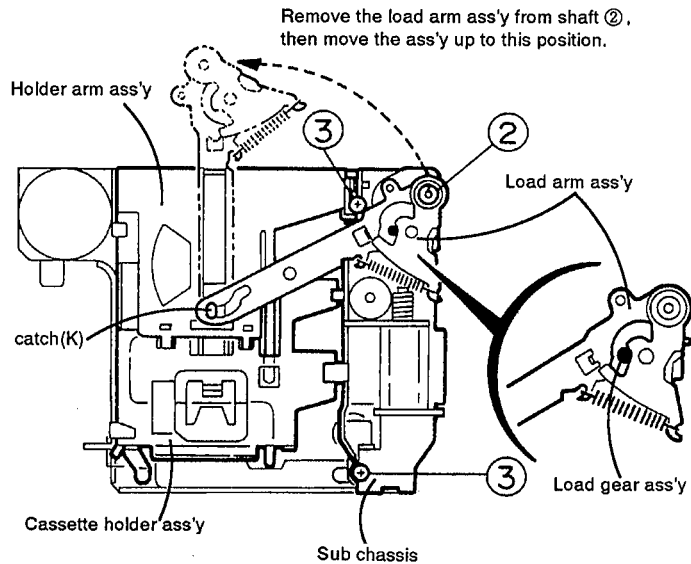


Fig. 4-7

■ You can replace the replay head.

(See Fig. 4-9)

Remove the screw ④ securing the replay head.

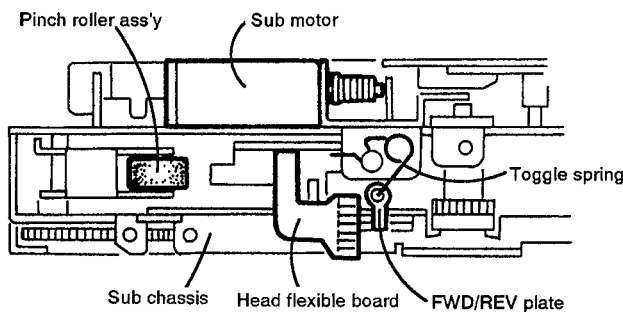


Fig. 4-8 (View from the right side)

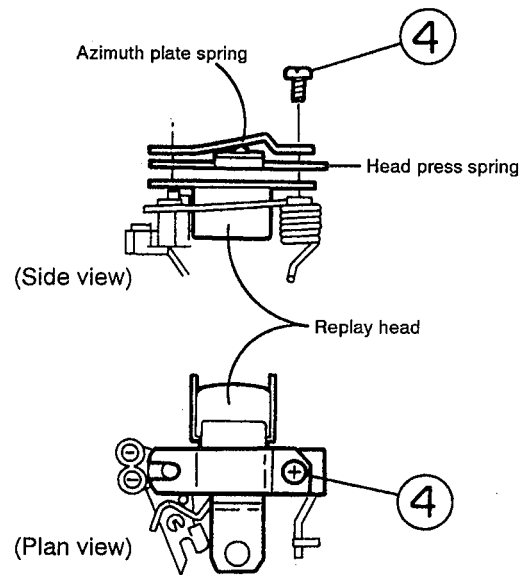


Fig. 4-9

■ **Pinch roller ass'y** (See Figs. 4-10 and 4-11)

- 1) Remove two C washers ⑤ securing the pinch roller ass'y (do this for both the FF and REV modes).
- 2) Pull out the pinch rollers.

* How to install

The pinch roller stud should be inserted between the head base and pinch roller spring.

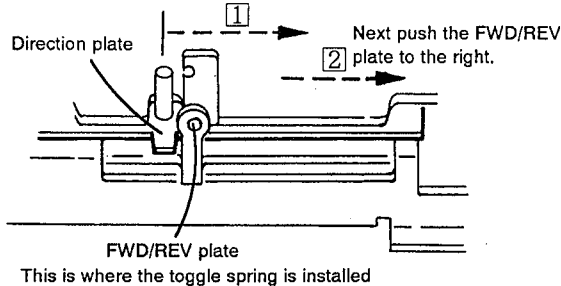
■ **Reel disk ass'y** (See Fig. 4-12)

- 1) Remove the cassette holder and sub chassis.
- 2) While pushing down the reel driver (reel feather), remove the C washer at the tip. (You can remove the spring, reel disk, and the washer on the disk as well. Use care when you put them back in place.)

Note: How to operate the FWD/REV plate

To move it to the right from the left most position;

Push this direction plate to the right (stop at the predete rmind position.)



- 1) Push the direction plate to the right (stop it at the predete rmind position).
- 2) Then, push the FWD/REV plate to the right.

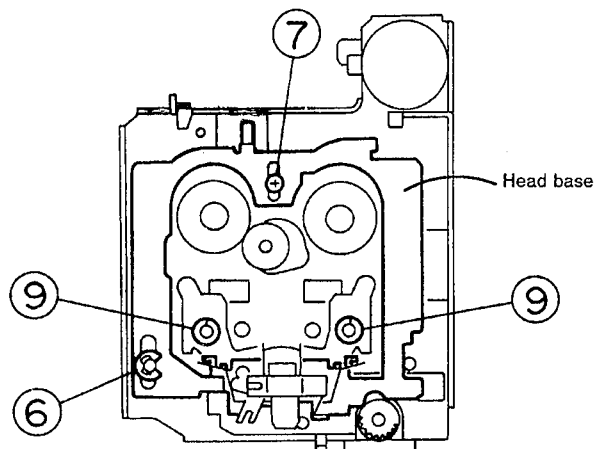


Fig. 4-13

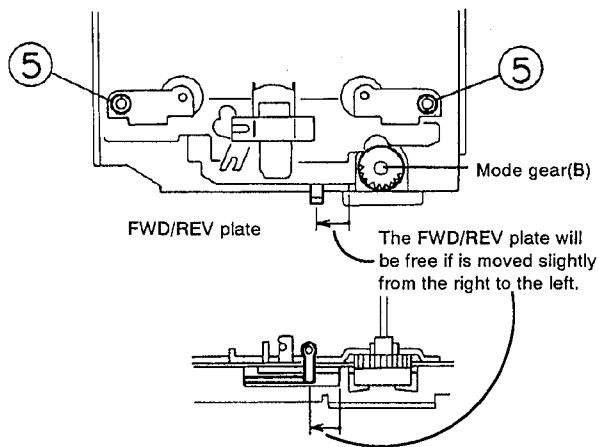


Fig. 4-10

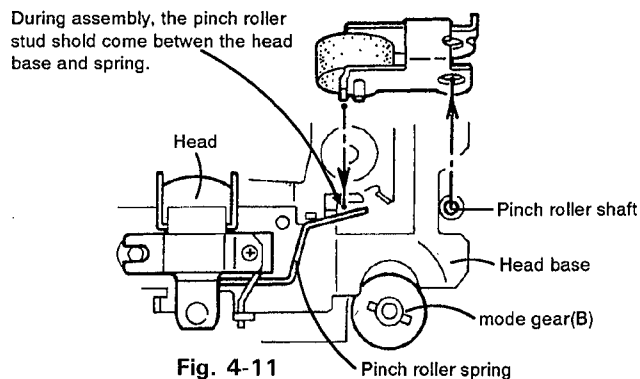


Fig. 4-11

When removing the reel disk, push down the reel feather in the direction of the arrow.

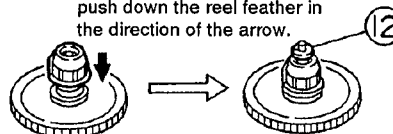


Fig. 4-12

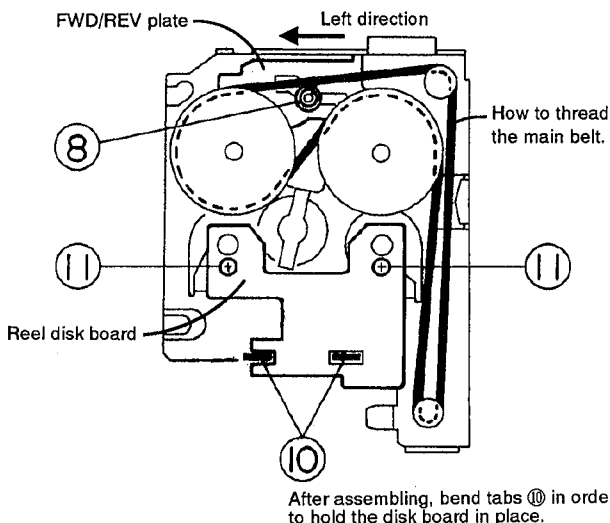


Fig. 4-14

■ Head base (See Figs. 4-13 and 4-14)

- 1) Remove the cassette holder/sub chassis ass'y.
- 2) Remove the both right and left pinch rollers.
- 3) Remove the E washer ⑥ from the left shaft of the pinch roller.
- 4) Remove screw ⑦ for the head base.
- 5) Turn the head base upside down, then remove the C washer ⑧ securing the collar which secures the FWD/REV plate (the collar can also be removed.) (At this time, if the main belt is removed, operation will be made easier.)

■ Flywheel ass'y (See Figs. 4-13 and 4-14)

- 1) Remove the cassette holder/sub chassis.
- 2) Remove the main belt.
- 3) Remove two C washers ⑨ attached to the capstan shaft (remove both the right and left washers).

■ Reel disk board ass'y (See Fig. 4-14)

- 1) Straighten the bent tabs ⑩ holding the reel disk board.
- 2) Remove two screws ⑪ fixing the reel disk board.
- 3) Remove the reel disk board.

■ How to assemble the cassette holder and sub chassis (See Figs. 4-15 through 4-18)

■ How to assemble the cassette holder and sub chassis

Step 1. How to Install the catch (K)

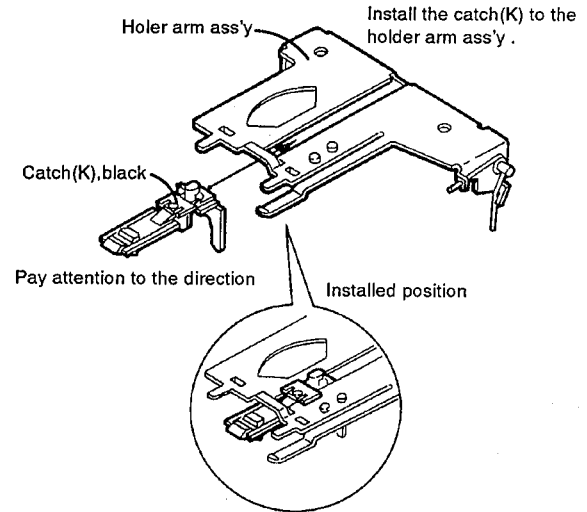


Fig. 4-15

Step 2. Assembling the holder arm ass'y and cassette holder ass'y.

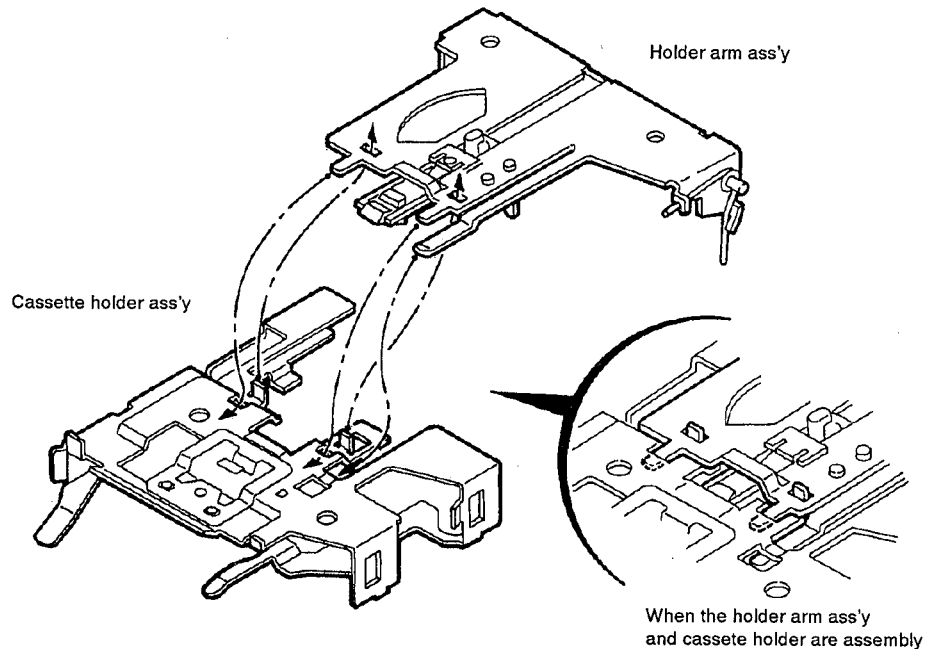


Fig. 4-16

Step 3. Installing the sub chassis to the cassette holder unit.

- 1) Insert the holder arm ass'y shaft into the sub chassis.
- 2) Fit the holder arm spring with the U-shaped groove on the cassette arm(K).
- 3) Set the sub chassis so that its tabs come over the cassette holder unit.
(At this time, the cassette holder unit should be horizontal and straight.)

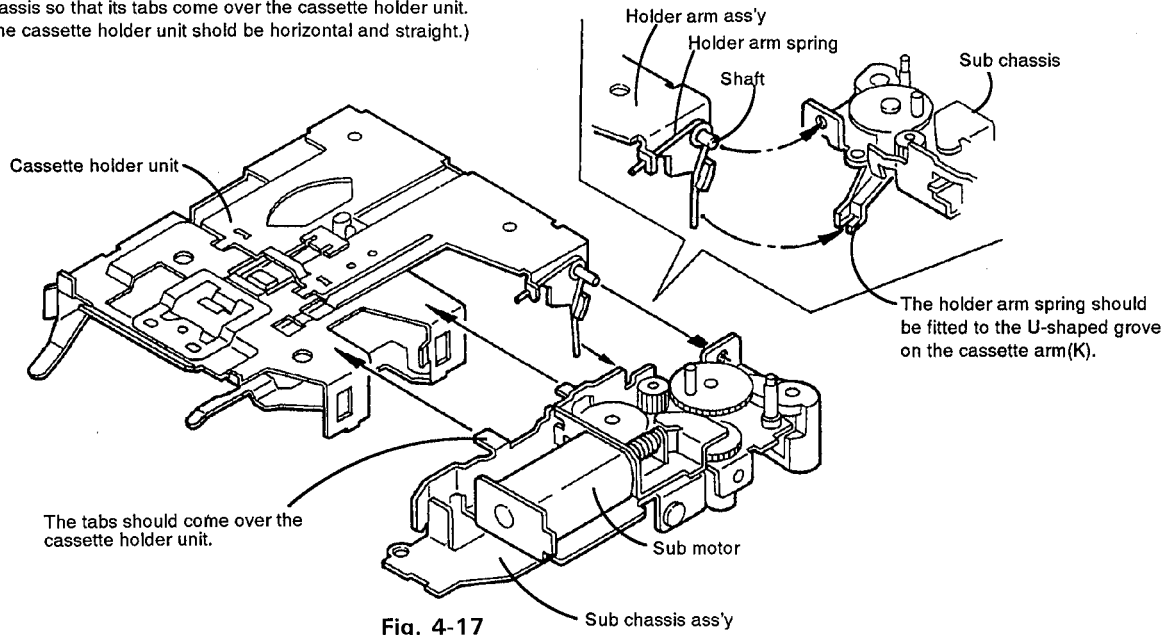


Fig. 4-17

Step 4. Installing the cassette holder unit and sub chassis the chassis.

- 1) Insert the cassette holder unit's left into the chassis. (At this time, the tab on the chassis should come over the cassette holder unit.)
- 2) Fit mode gear(A) over the chassis's mode gear(B) shaft.
- 3) Turn the mode gear (A) and mate the ribs.
- 4) Insert the cassette arm (K) shaft into the holder in the chassis.
- 5) This completes assembly.

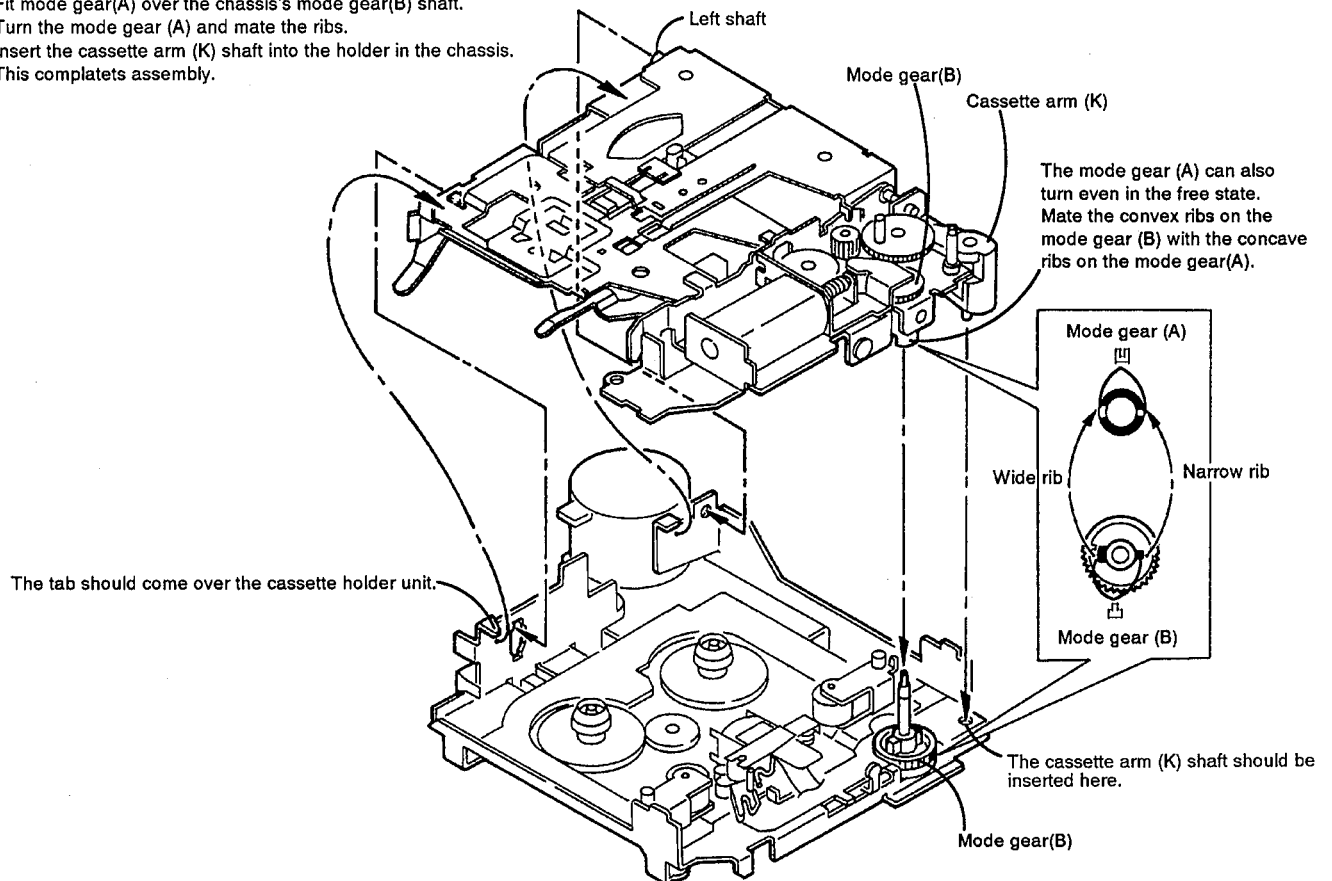
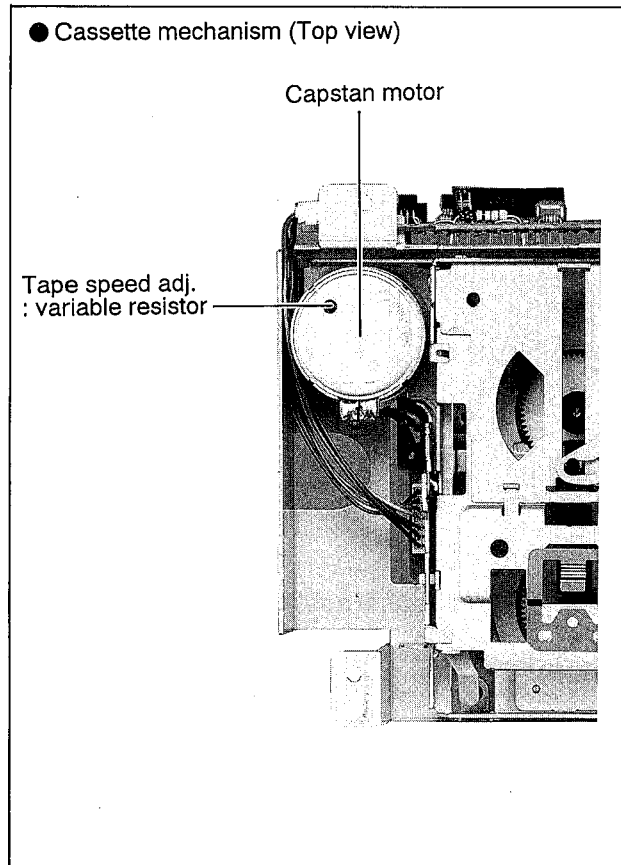


Fig. 4-18

5. Main Adjustment

■ Equipment and measuring instruments used for adjustment

- Electronic voltmeter
- Audio frequency oscillator
(range:50~20kHz and output 0 dB with impedance of 600 Ω)
- Attenuator(impedance;600 Ω)
- Frequency counter
- AM Standard signal generator
- FM Standard signal generator
- Wow & flutter meter
- Torque testing cassette gauge
CTG – N (mechanical adjusting)
TW – 2111A (FWD play)
TW – 2121A (REV play)
- Standard tape
VT712 or VTT712 (Tape speed, wow & flutter adj.)
VT724 or VTT724 (Reference level)
VT738 or VTT736 (Playback frequency response)
VT721 or VTT721 (Output level)
VT738 or VTT736 (Azimuth) (8kHz part only)



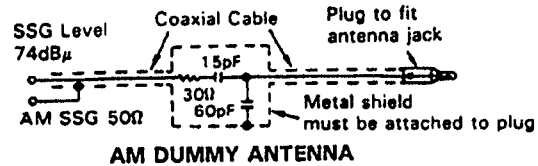
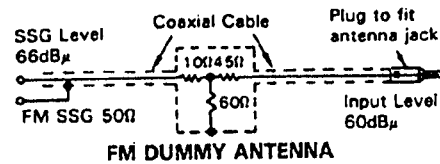
■ Condition for measurement

- Power Supply DC14.4V
(Reduced Voltage:10.5V)
- Load 4 Ω
(4- speaker connection)
- BASS/TRE, FADER Center
- Main volume Position with an output level of 1.4V during VT724 playback

■ Tuner section

- **[FM]**;400Hz, 22.5kHz deviation(MONO)
- **[FM]** STEREO ; 1kHz, 40kHz deviation, pilotsignal 7.5kHz, 66dB μ V
- **[AM]**;400Hz, 30% modulation ,74dB μ V
- Output impedance ;50 Ω

■ Dummy antenna

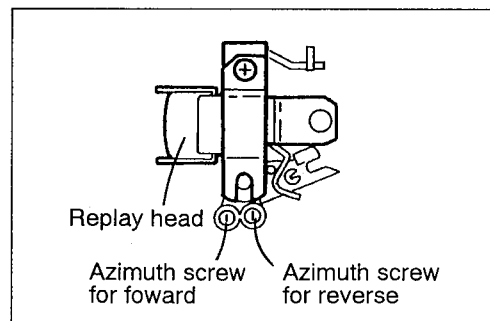


● Preset memory Initialization

Band	Preset Memory					
	M1	M2	M3	M4	M5	M6
FM(MHz)	87.5	89.9	97.9	105.9	107.9	87.5
AM(kHz)	530	600	1000	1500	1710	530

● Manual Tuning Up/Down Frequency

- [FM]**;200kHz Step
- [AM]**;10kHz Step



Information for using a Car Stereo service jig (for adjustment and checking)

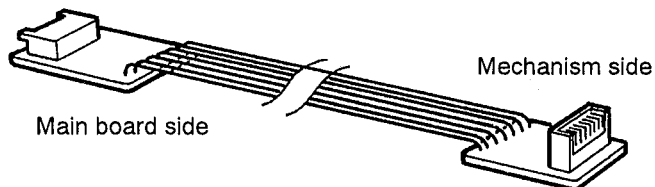
◆ For 1995, we're advancing efforts to make our extension cords common for all Car Stereo products.

Please use this type of extension cord as follows.

◆ As a U - shape type top cover is employed, this type of extension cord is needed to check operation of the mechanism assembly after disassembly.

◆ Extension cord

EXT - KSRT002 - 18P (18 pin extension cord)



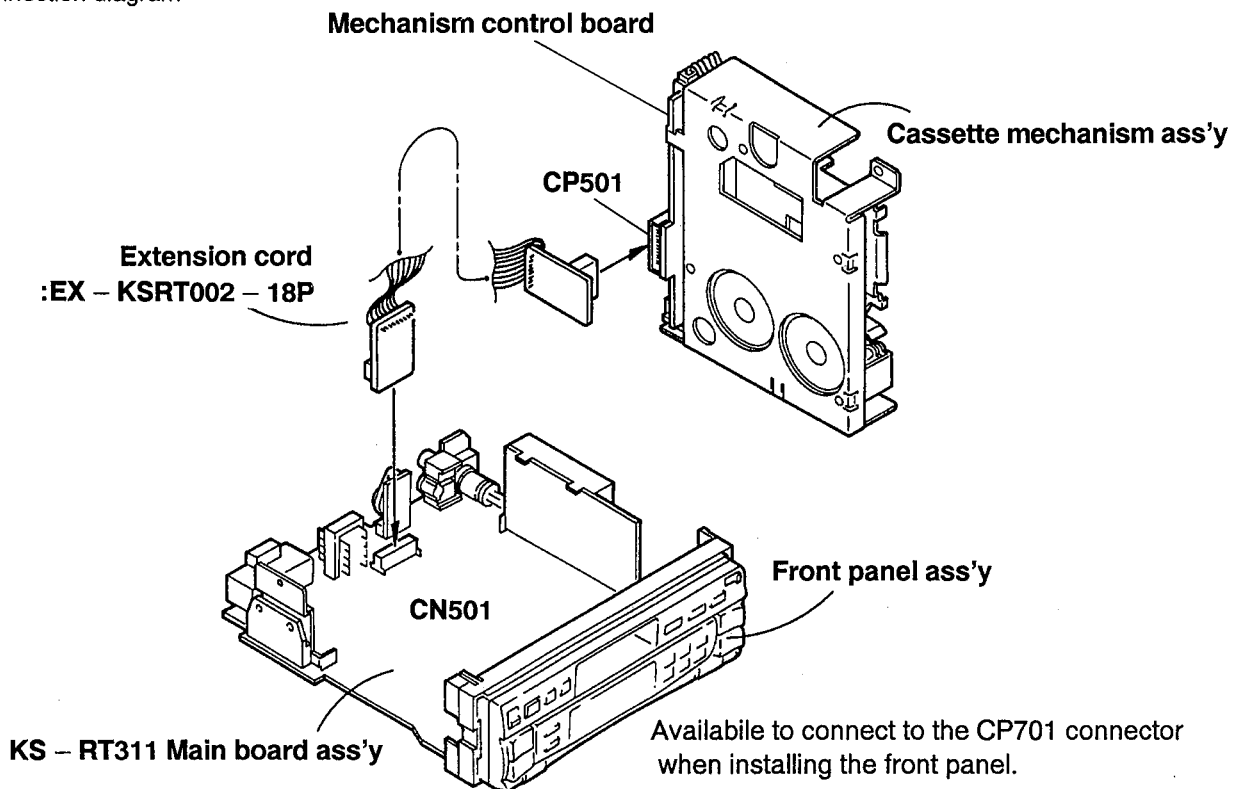
For connection between mechanism assembly and main board assembly.

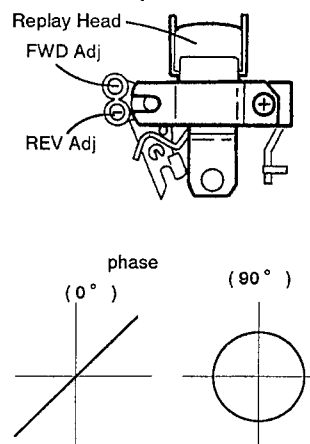
Check for mechanism-driving section such as motor, etc.

◆ Disassembly method (Refer to method to remove main parts)

1. Remove the bottom cover.
2. Remove the front panel assembly.
3. Remove the top cover. (Remove the screws at each side of heat sink and rear panel.)
4. Install the front panel (whose assembly was removed in step 2) to the main unit.
5. Confirm that current is being carried by connecting an extension cord jig.

◆ Connection diagram



Item	Conditions	Adjustment and Confirmation methods	S.Values	Adjust
1. Head azimuth adjustment	Test tape: VT738(8kHz)	<ol style="list-style-type: none"> 1. Connect the measuring instrument to the line output or speaker output. 2. While playing the VT738 (8kHz section), adjust the set so that its output becomes maximum and the phase difference becomes minimum in the respective FWD and REV direction (In case the screw driver shaft is too small at the time of adjustment from a hole adjacent to the sub-motor of the set, the shaft will come difficult to perform adjustment. 3. By performing fine adjustment, confirm that the output is at a peak point. 		
2. Tape speed and wow flutter confirmation	Test tape:VT712 (3kHz)	<ol style="list-style-type: none"> 1. Check to see if the reading of the F. counter/wow & flutter meter is within 2955~3045Hz (FWD/REV), and less than 0.35% (JIS RMS) . 2. In case of out of specefication, adjust the motor with a built-in variable resistor. 	Tape speed: 2955 ~3045Hz Wow flutter:less than0.35%	Built-in variable resistor
3. Playback frequency response confirmation	Test tape:VT724 (1kHz) VT738 (125Hz/1kHz/8kHz)	<ol style="list-style-type: none"> 1. Play test tape VT724, and set the volume position at 2 V 2. Play test tape VT738 and confirm 1kHz/8kHz: $0 \pm 3\text{dB}$, 1kHz/125Hz: $0 \pm 3\text{dB}$. 3. When 8 kHz is out of specification, it will be necessary to read adjust the azimuth 	Speaker out 1kHz/125Hz : $0 \pm 3\text{dB}$ 1kHz/8kHz : $0 \pm 3\text{dB}$	
4. Maximum output power confirmation	Test tape :VT721 (1kHz) volume:maximum BASS/TRE:center	<ol style="list-style-type: none"> 1. Confirm the rear and front output be more than 8.3V (17W). (4-speaker connected.) 2. Confirm that consumption current at above condition to be less than 5A. 4. Sound leakage should not occur at volume minimum. 5. Oscillation should not occur at BASS/TRE at maximum. 	Output level:more than 17W(8.3V) Consumption current :less than 5A	
4. Maximum output power confirmation	Test tape:VT721 (1kHz) Test point : line out	<ol style="list-style-type: none"> 1. Comfirm the line out level to be within 700~1400mV 	Line out level 700~1400mV	

The tuner section is of an adjustment-free design. In case the tuner is in trouble, replace the tuner pack.

6. Analytic Drawing and Parts List

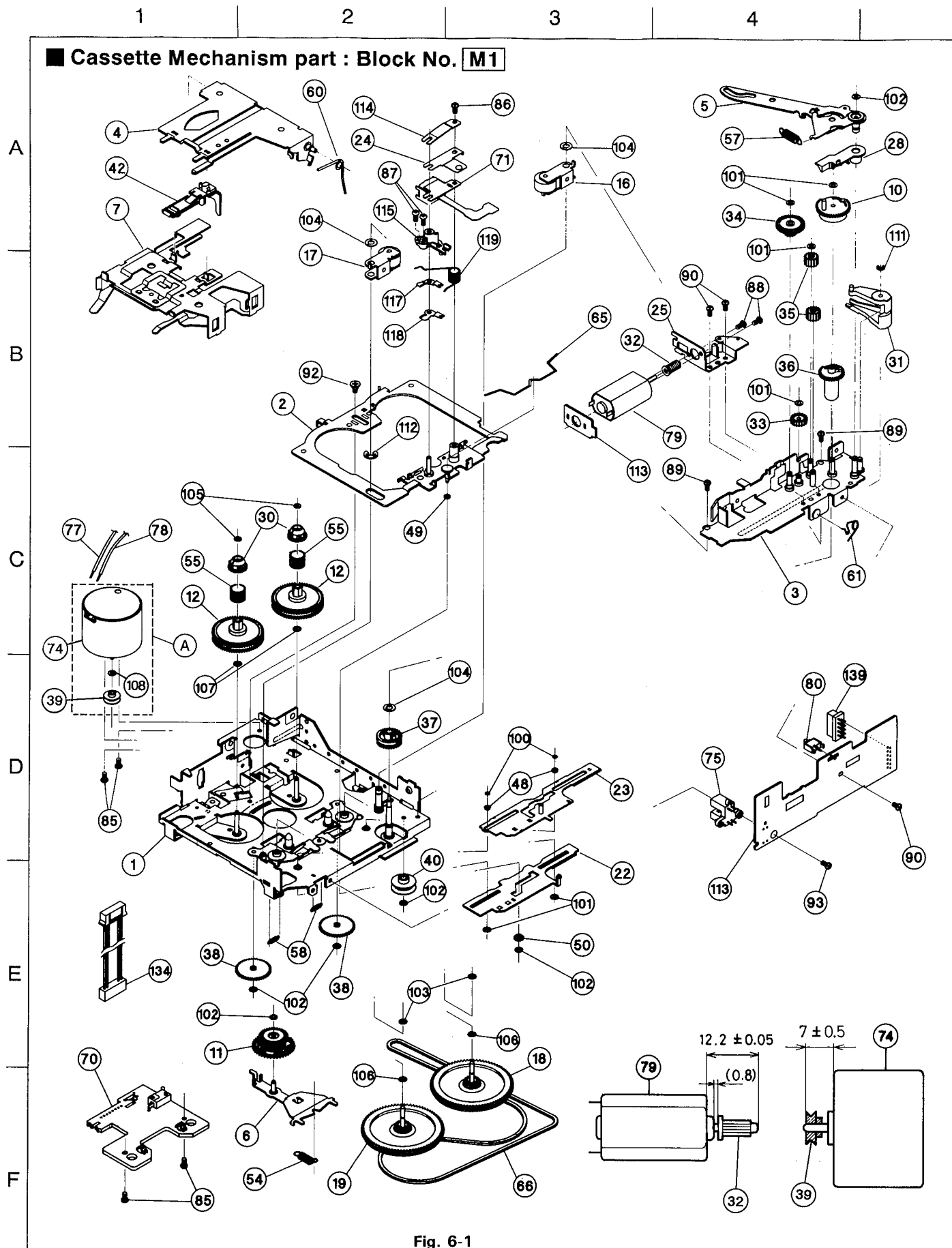


Fig. 6-1

Note : shinwa CDS59VJ

■ Cassette Mechanism parts List

 BLOCK NO. M1MM

△	REF.	PARTS NO.	PARTS NAME	REMARKS	QTY	SUFFIX	CLR
	A	X-0036-6075S	MOTOR ASS'Y	NO.74,39,108	1		
	1	1-0052-6019-1S	MAIN CHASSIS AS		1		
	2	X-0052-1002S	HEAD BASE ASSY		1		
	3	1-0052-6020-0S	SUB CHASSIS ASY		1		
	4	X-0052-1004S	HOLDER ARM ASSY		1		
	5	X-0052-1031S	LOAD ARM AS(DL)		1		
	6	X-0052-1035-3S	F.R. ARM ASS'Y		1		
	7	X-0052-1033S	CAS. HOLDER(DL)		1		
	10	X-0052-2026S	LOAD GEAR A(DL)		1		
	11	X-0052-2001-02S	F.R. GEAR ASS'Y		1		
	12	X-0052-2007-3S	REEL TABLE ASSY		2		
	16	1-0052-6004S	PINCH ARM(F)ASY		1		
	17	1-0052-6005S	PINCH ARM(R)ASY		1		
	18	1-0052-6002S	FLYWHEEL ASS'Y		1		
	19	1-0052-6014S	FLYWHEEL ASY(R)		1		
	22	1-0052-1013-3S	FF/REW PLATE		1		
	23	X-0052-1014-3S	DIR PLATE ASS'Y		1		
	24	1-0052-1008S	H. PRESS PLATE		1		
	25	1-0052-1018S	SUB MOTOR BKT.		1		
	28	1-0052-2028S	SW. ACTUATOR		1		
	30	1-0052-2004S	REEL DRIVER		2		
	31	1-0052-2033S	SET ARM(K)		1		
	32	1-0052-2010S	WORM		1		
	33	1-0052-2013S	COUNTER GEAR		1		
	34	1-0052-2012S	WORM GEAR		1		
	35	1-0052-2014S	IDLE GEAR		2		
	36	1-0052-2015S	MODE GEAR(A)		1		
	37	1-0052-2016-3S	MODE GEAR(B)		1		
	38	1-0052-2017S	T.U. GEAR		2		
	39	*****	MOTOR PULLEY		1		
	40	1-0052-2006S	IDLE PULLEY		1		
	42	1-0052-2032S	CATCH(K)		1		
	48	1-0052-3026S	D. PLATE ROLLER		2		
	49	1-0052-3029S	H.B. ROLLER(S)		1		
	50	1-0052-3028S	H.B. ROLLER(L)		1		
	54	1-0052-4019S	F.R. ARM SPRING		1		
	55	1-0052-4017S	R. DRIVER SP(K)		2		
	57	1-0052-4005S	LOAD ARM SPRING		1		
	58	1-0052-4006S	T.U. ARM SPRING		2		
	60	1-0052-4009S	HOLDER ARM SP.		1		
	61	1-0052-4010S	TOGGLE SPRING		1		
	64	1-0052-4008S	METAL SENSOR SP		1		
	65	1-0052-4007S	PINCH ROLLER SP		1		
	66	1-0052-5022S	BELT		1		
	70	X-0052-7001-1S	REEL P.W.B. ASY		1		
	71	1-0052-7022-0S	HEAD ASS'Y	MITSUMI EG-520ED-3	1		
	74	*****	MOTOR ASS'Y		1		
	75	X-0052-7040S	PHOTO COUPLER		1		
	77	1-0052-7009-2S	LEAD WIRE		1		
	78	1-0052-7009-0S	LEAD WIRE		1		
	79	1-0052-7046S	SUB MOTOR		1		
	80	1-0056-7011S	SW	SHINMEI SW-112-	1		
	85	2-1032-0022-C2S	+MACHINE SCREW		M2 X 2.2	4	
	86	2-1012-0030-C2S	+MACHINE SCREW		M2 X 3	1	

BLOCK NO. M1MM111

REF.	PARTS NO.	PARTS NAME	REMARKS	QTY	SUFFIX	CLR
87	2-1022-0050-C2S	+MACHINE SCREW	M2 X 5,P=0.25	2		
88	1-0052-5023S	+MOTOR SCREW	M2 X 2.5	2		
89	2-1112-0030-B1S	+BIND SCREW	M2 X 3	2		
90	2-13S2-0040-B1S	+BIND S-TITE	M2 X 4	3		
92	1-0050-3055S	SPECIAL SCREW		1		
93	2-1112-0050-B1S	+BIND SCREW	M2 X 5	1		
100	2-1808-0025-D2S	POLY WASHER(S)	0.8X2.5XT0.25	2		
101	2-1816-0032-D2S	POLY WASHER(S)	1.6X3.2XT0.25	6		
102	2-1812-0030-D2S	POLY WASHER(S)	1.2X3.0XT0.25	6		
103	2-1816-0032-E8S	MYLAR WASHER(S)	1.6X3.2XT0.35	2		
104	2-1826-504B-D2S	POLY WASHER(S)	2.65X4.15XT0.25	3		
105	1-0052-5032S	MYLAR WASHER(S)	1.5X3.5XT0.35	2		
106	2-1821-0040-31S	POLY WASHER	2.1X4.0XT0.3	2		
107	2-1821-0040-D1S	POLY WASHER	2.1X4.0XT0.25	2		
108	*****	MYLAR WASHER		1		
111	2-1711-5040-16S	E RING	1.5	1		
112	2-1713-0070-16S	E WASHER	3.0	1		
113	1-0052-7092S	MAIN P.W.B.(VJ)	1/2,2/2	1		
114	1-0050-1027S	AZIMUTH P. SP.		1		
115	1-0052-2020S	AZIMUTH ARM		1		
117	1-0052-1023S	AZIMUTH SHIM(F)		1		
118	1-0052-1024S	AZIMUTH SHIM(R)		1		
119	1-0052-4013S	AZIMUTH ARM SP.		1		
134	1-0052-7013S	JOINT WIRE (7P)		1		
139	1-0052-7091S	CONNECTOR	TKC-F12X-K1	1		

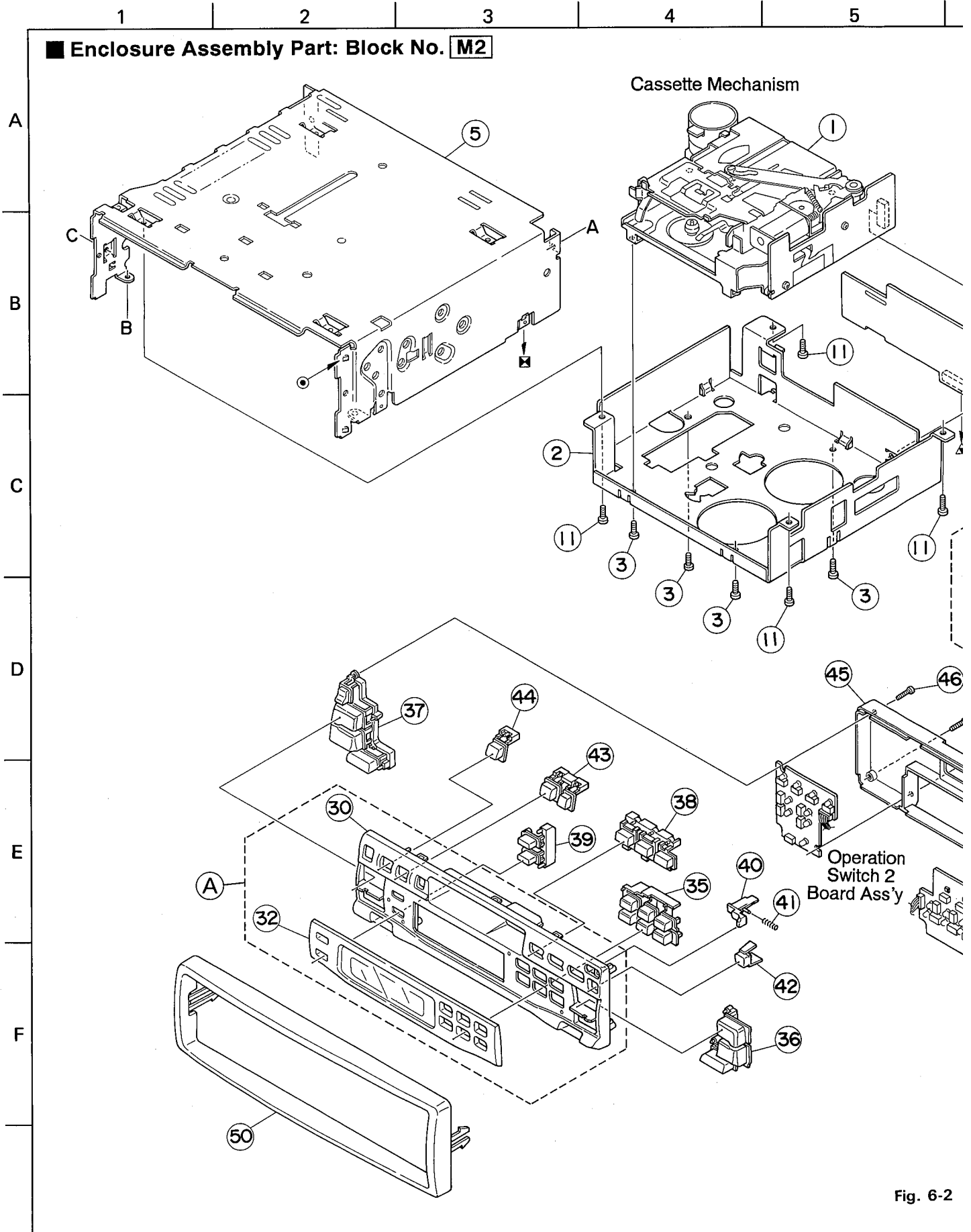


Fig. 6-2

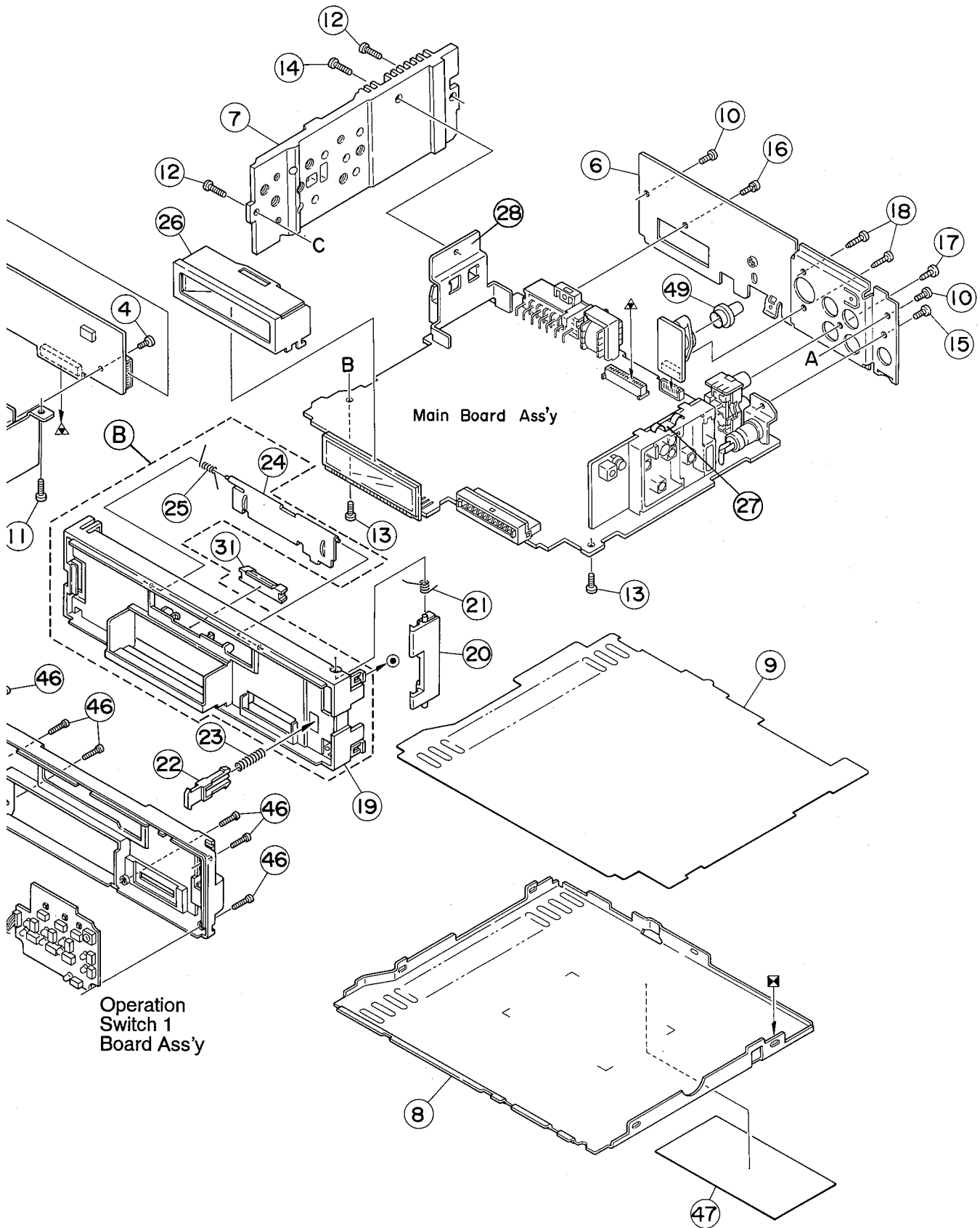
6

7

8

9

10



Enclosure Assembly Parts List

BLOCK NO. M2MM | | |

REF.	PARTS NO.	PARTS NAME	REMARKS	QTY	SUFFIX	CLR
A	ZCKSRT311J-NPA	NOSE PIECE	REF.NO.30,32	1		
B	ZCKSRT313J-FB	FRONT CHASSIS	NO.19,NO.24,25	1		
1	-----	MECHA		1		
2	FSKM2003-001	MECHA BRACKET		1		
3	SDST2604Z	SCREW	MECHA+M.BKT(F)	4		
4	SDST2604Z	SCREW	MECHA PWB+M.BKT	1		
5	FSJC1019-003	TOP CHASSIS		1		
6	FSKM3006-001	REAR BRACKET		1		
7	FSKL3011-001	HEAT SINK		1		
8	FSKM3005-001	BOTTOM COVER		1		
9	FSMA3002-001	INSULATOR		1		
10	SDST2606Z	SCREW	CHASSIS+R.BKT	2		
11	SDST2604Z	SCREW	CHASSIS+M.BKT	4		
12	SDST2608Z	SCREW	CHASSIS+S.PANEL	2		
13	SDST2606Z	SCREW	CHASSIS+MAIN PW	2		
14	SDST2608Z	SCREW	SIDE PANEL+IC B	1		
15	SDST2606Z	SCREW	REAR BKT+ANT C	1		
16	LPSP2606Z	SCREW	13 CONNECTOR+RE	1		
17	SDSF2608Z	SCREW	LINE IN/OUT+REA	1		
18	SDSF2608Z	SCREW	MIN DIN+R.BKT	2		
19	FSJC2008-001	FRONT CHASSIS		1		
20	FSKS3003-001	LOCK LEVER		1		
21	FSKW4005-003	TORSION SPRING	FOR LOCK LEVER	1		
22	FSXP3026-001	RLS KNOB		1		
23	FSKW3002-004	COMP.SPRING		1		
24	FSJC4003-001	CASSETTE LID		1		
25	VKW4947-003	DOOR SPRING		1		
26	FSYH2004-001	LAMP CASE		1		
27	VMA4652-001	EARTH PLATE		1		
28	FSKL4007-001	IC BRACKET		1		
30	FSJC1020-002	FRONT PANEL		1		
31	FSJK4005-001	LENS	CASSETTE LID	1		
32	FSJD2012-00A	FINDER ASS'Y		1		
35	FSXP2018-001	PRESET BUTTON		1		
36	VXP1010-001SS	UP DOWN BOTTON		1		
37	VXP1009-001SS	+/- BUTTON		1		
38	VXP2120-002SS	D.FUNC BUTTON		1		
39	FSXP3029-001	PUSH BUTTON		1		
40	FSXP3030-001	DETACH BUTTON		1		
41	VKW3001-321	COMP. SPRING	FOR DETACH BUTT	1		
42	FSJK4006-001	REMOTE LENS		1		
43	VXP3767-001SS	S/EJECT BUTTON		1		
44	VXP3766-002SS	LOUD BUTTON		1		
45	FSJC1021-001	REAR COVER		1		
46	SDSF1780M	MINI SCREW	FRONT+REAR	6		
47	FXYN3012-006A	NAME PLATE	311	1		
49	VYTA510-001	DIN CAP		1		

7. Main IC Block Diagram

◆ IC921 (TEA6320T) E. volume

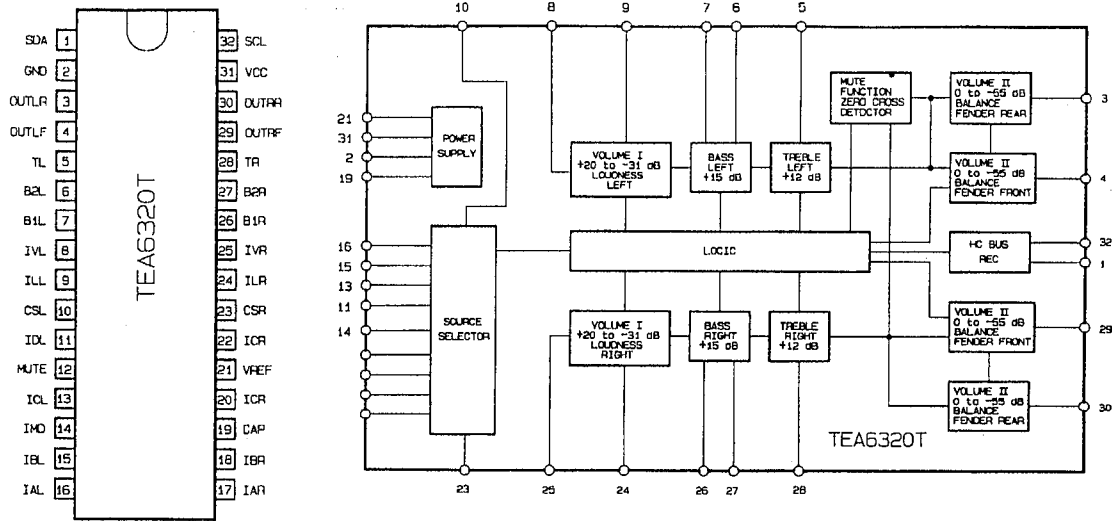


Fig. 7-1

◆ IC751 (HD74HC126P)

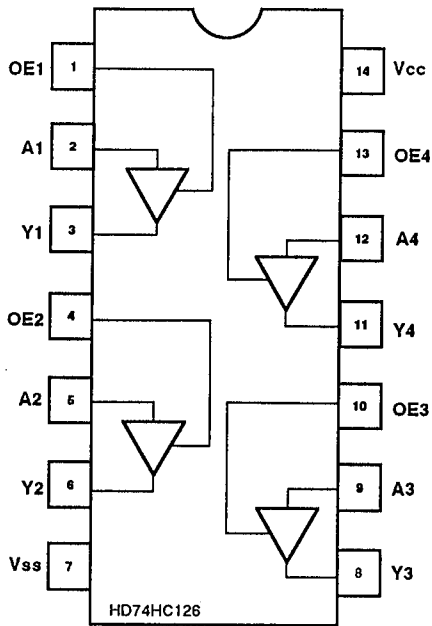


Fig. 7-2

◆ IC951 (HA13152) Power Amp.

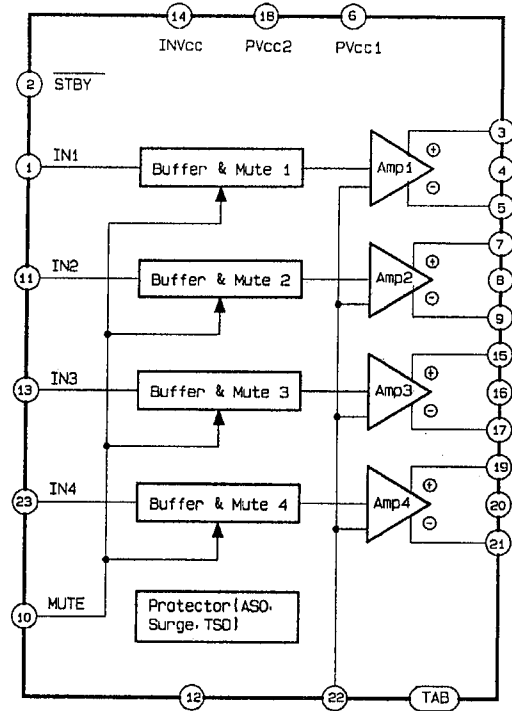


Fig. 7-3

◆ IC801(TDA3603P) Regulator

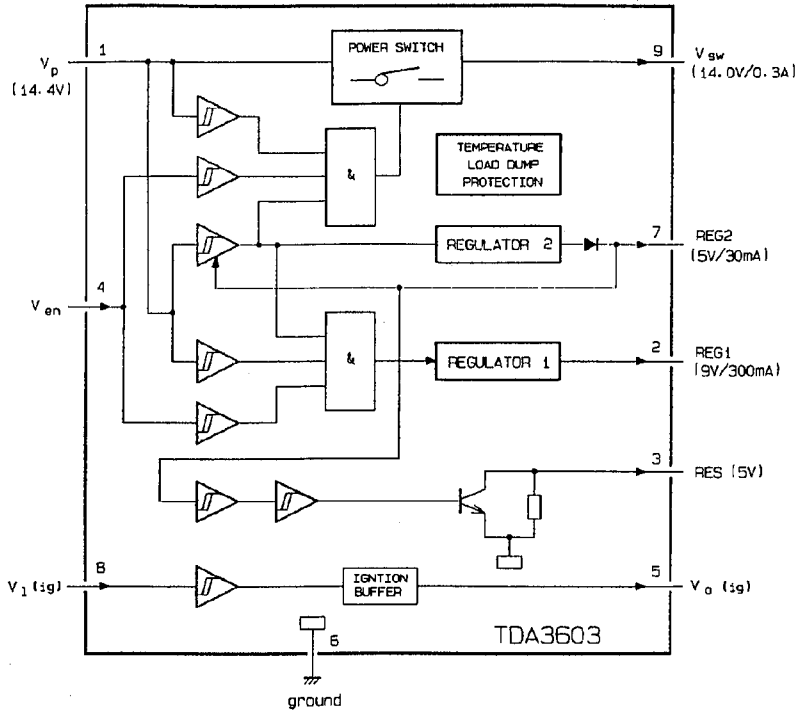
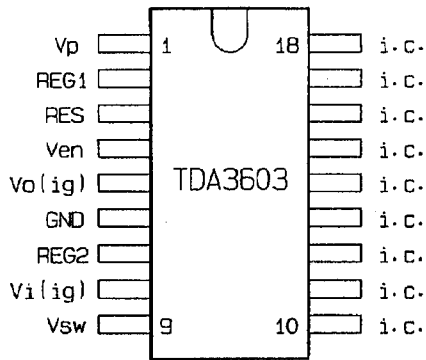


Fig. 7-4

◆ IC991 (TA7705F) Mechanism control

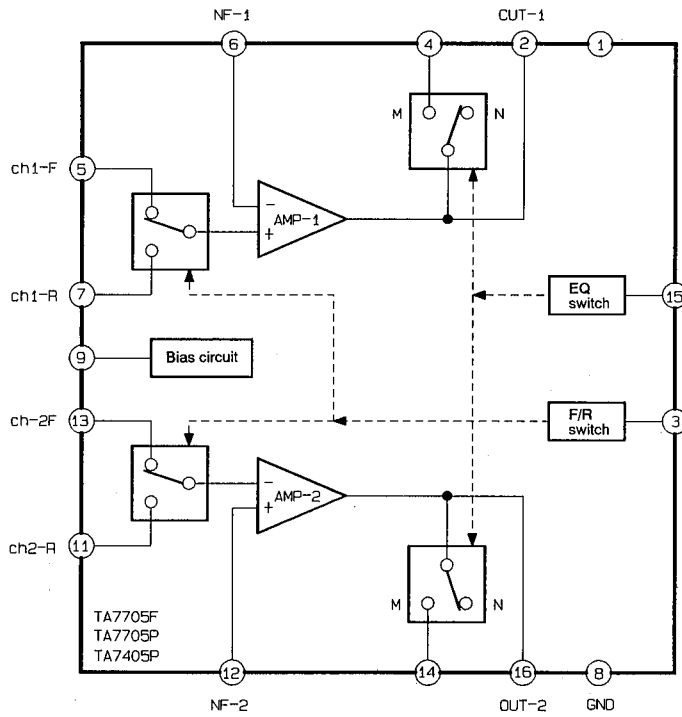
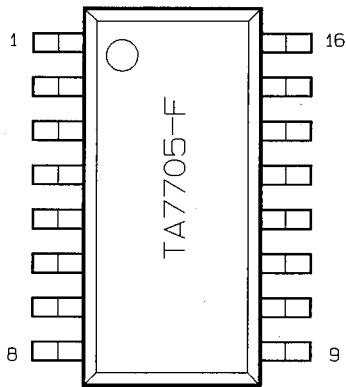


Fig. 7-5

◆ IC501 (LB1641) Motor drive

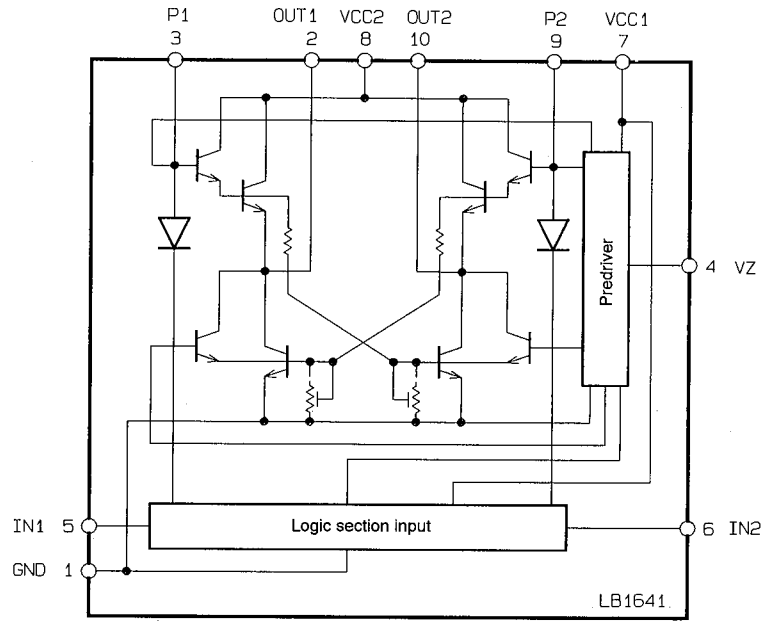
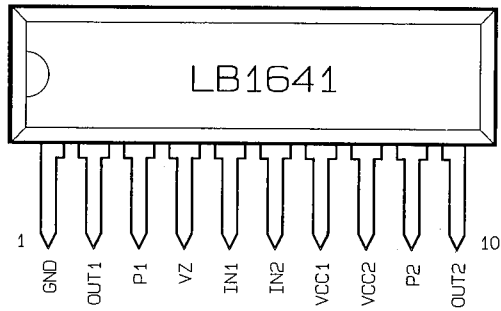


Fig. 7-6

8. Block Diagram

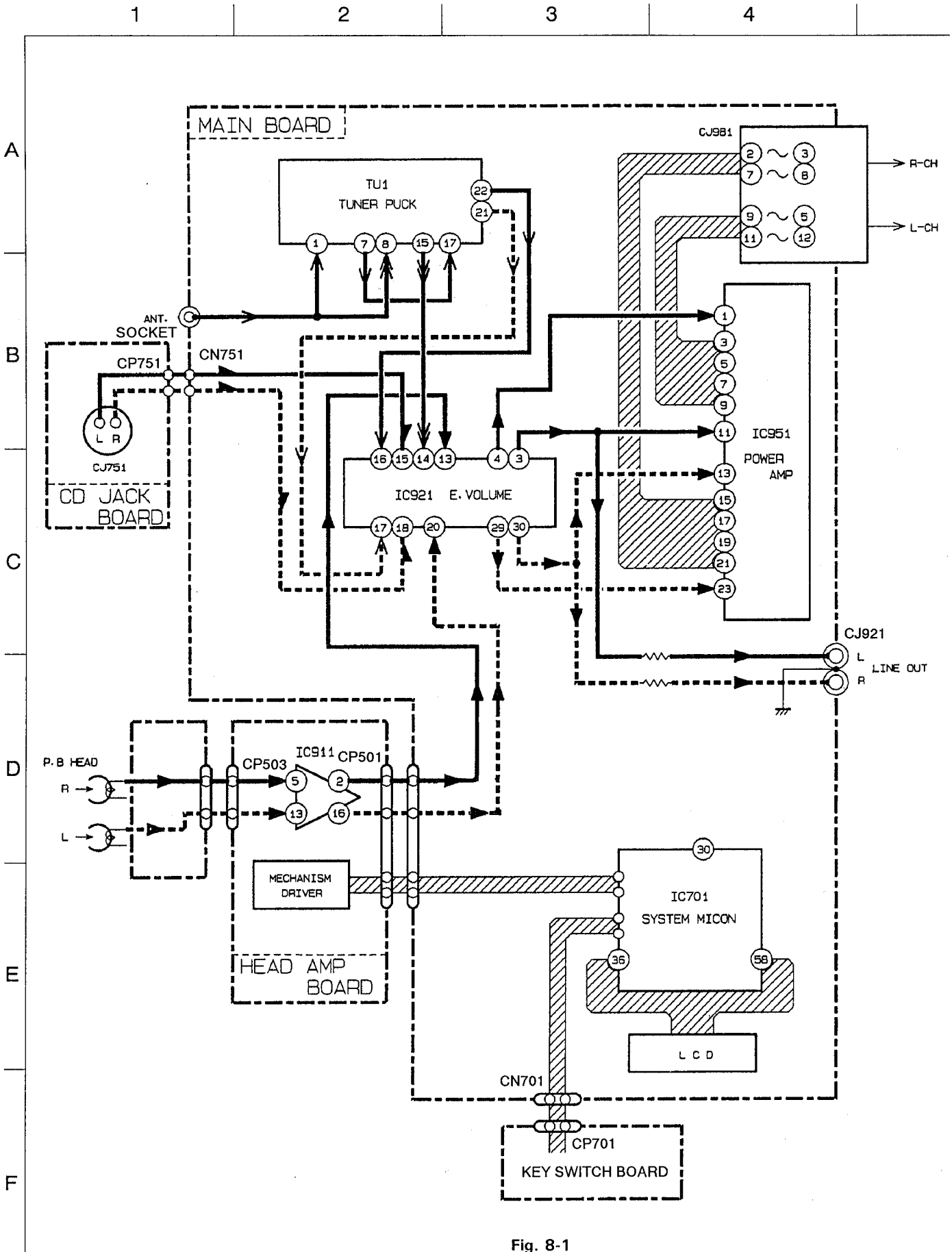


Fig. 8-1

9. Wiring Connections

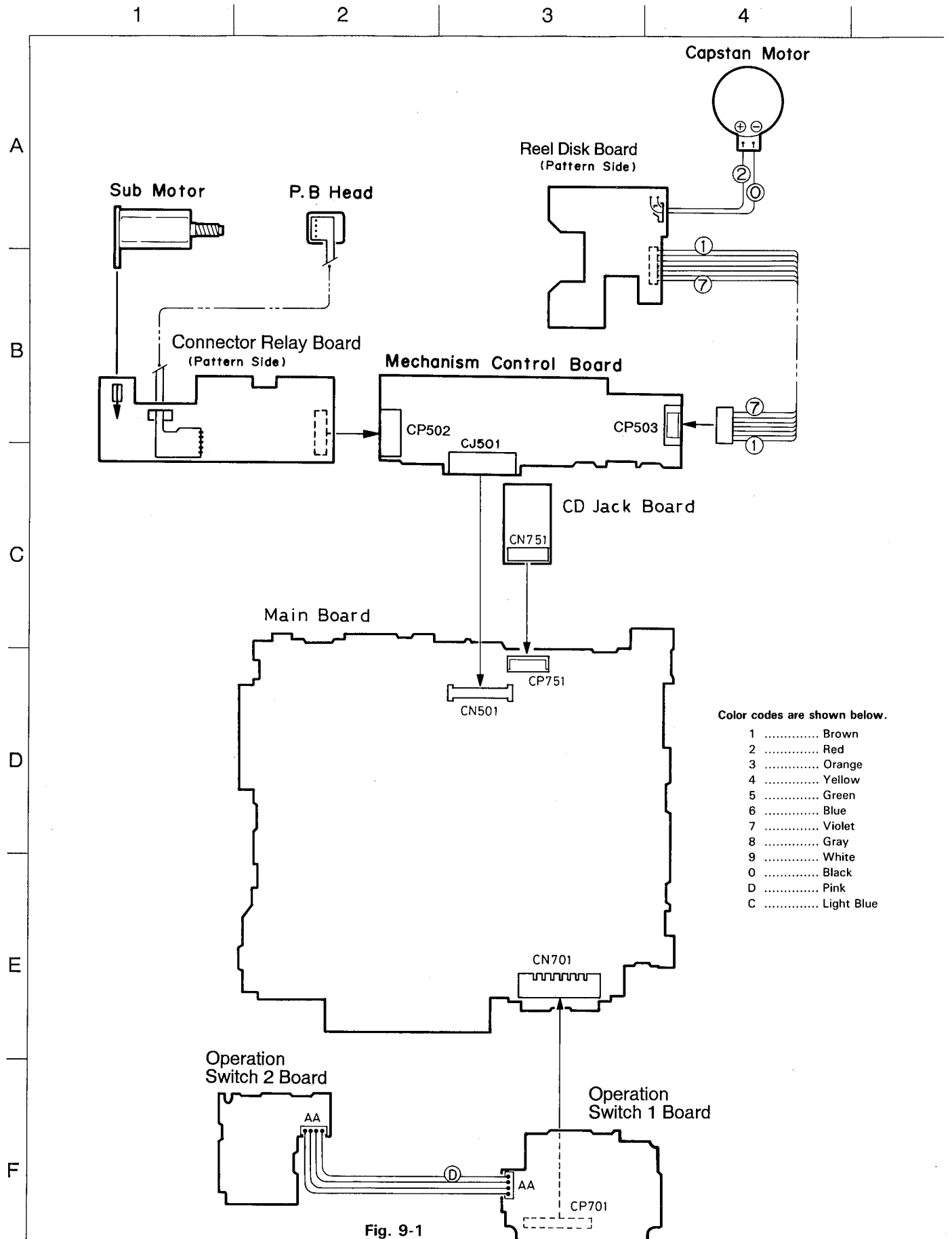
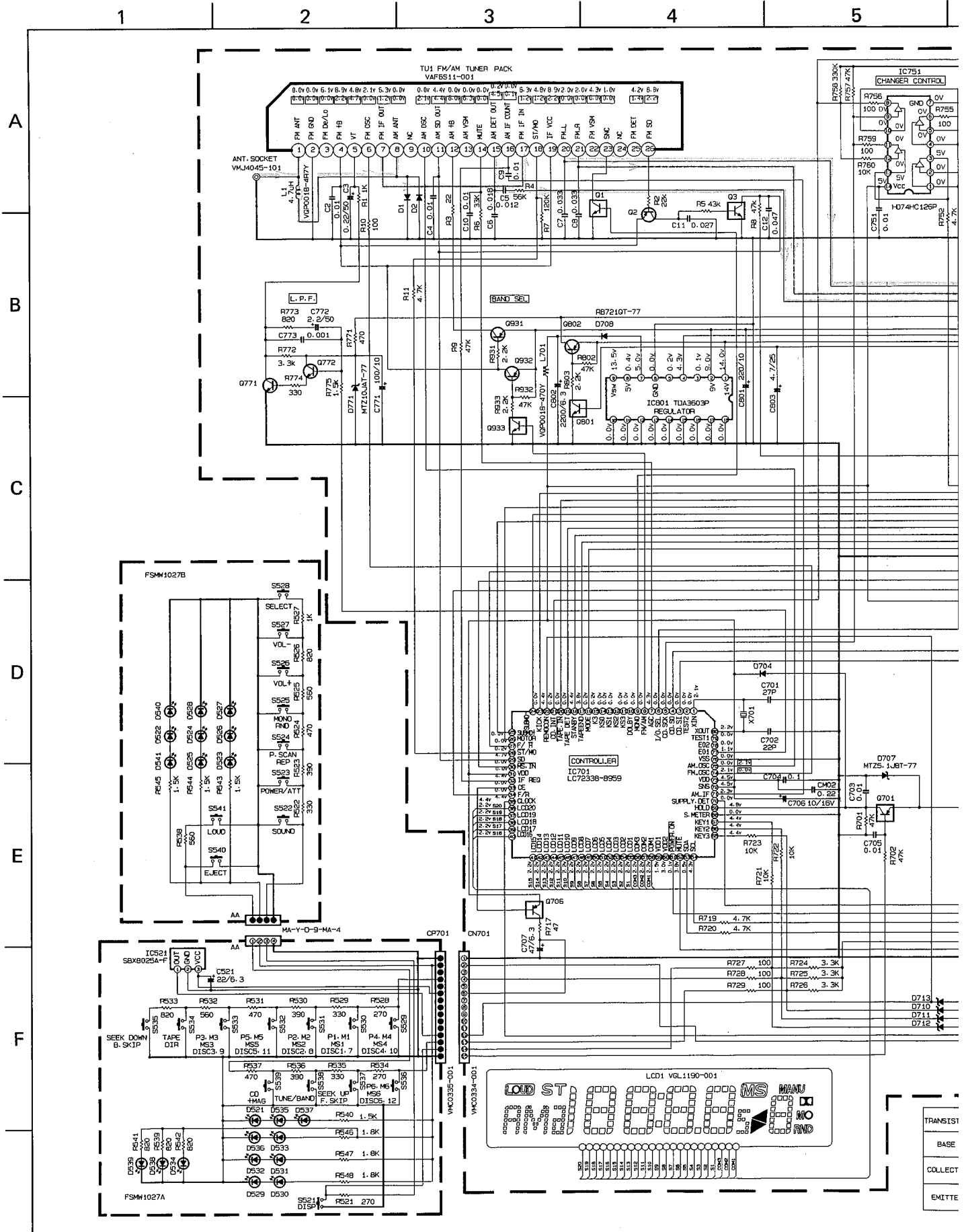


Fig. 9-1

10. Standard Schematic Diagram ■ Tuner & System Control



Note : FSOH012001RV

Controller Circuit: Drawing No. FSDH3012-006RV

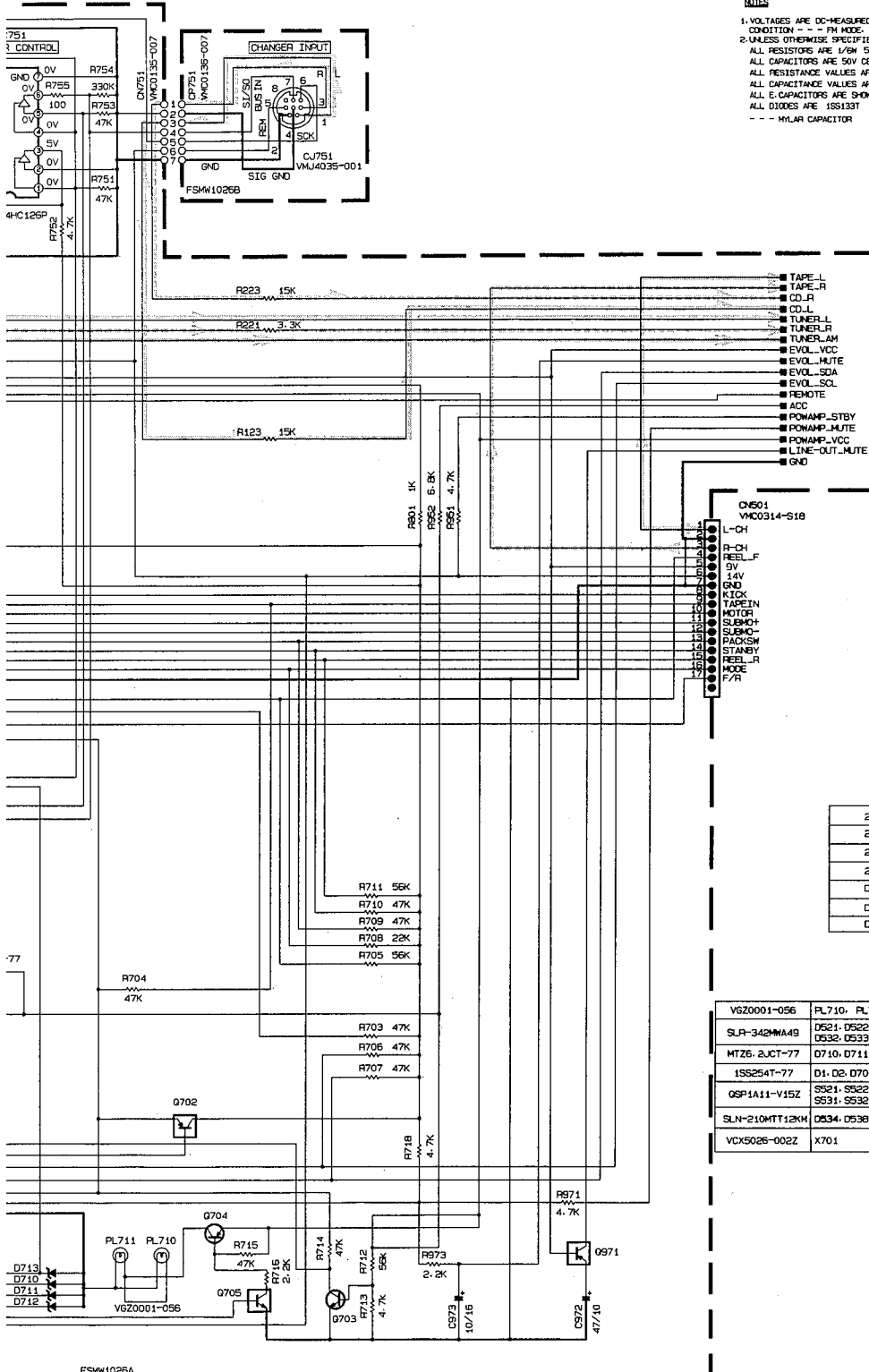
6

7

8

9

10



- NOTES**
- 1-VOLTAGES ARE DC-MEASURED WITH A DIGITAL VOLT METER WITHOUT INPUT SIGNAL. CONDITION --- FM MODE (---) TAPE MODE
 - 2-UNLESS OTHERWISE SPECIFIED: ALL RESISTORS ARE 1/8W 5% CARBON RESISTOR. ALL CAPACITORS ARE 50V CERAMIC CAPACITOR. ALL RESISTANCE VALUES ARE IN OHM(S). ALL CAPACITANCE VALUES ARE IN µF(Pp(F)). ALL ELECTROLYTIC CAPACITORS ARE SHOWN IN THE FORM OF CAPACITANCE/µF / RATED VOLTAGE(V). ALL DIODES ARE 1SS133T. --- NYLON CAPACITOR

25A933S(R, S)	Q2, Q931
25B1322(R, S)TA	Q602, Q932
25B621TA	Q704
25C1740S(R, S)	Q703, Q771, Q772
DTA114ESTP	Q702, Q706, Q971
DTC114ESTP	Q1, Q3, Q705, Q601, Q933
DTA144ESTP	Q701

VGZ0001-056	FL710, FL711
SLR-342MMA49	D521, D522, D523, D524, D525, D526, D527, D528, D529, D530, D531, D532, D533, D535, D536, D537, D540, D541
MTZ6-2JCT-77	D710, D711, D712, D713
1SS254T-77	D1, D2, D704
OSP1A11-V15Z	S521, S522, S523, S524, S525, S526, S527, S528, S529, S530, S531, S532, S533, S534, S535, S536, S537, S538, S539, S540, S541
SLN-210MTT12KM	D534, D538, D539
VCX5026-002Z	X701

TRANSISTOR	Q1	Q2	Q3	Q701	Q702	Q703	Q704	Q705	Q801	Q802	Q771	Q772	Q971	Q931	Q932	Q933	Q706
BASE	0.0V (0.0V)	8.9V (2.2V)	0.0V (0.0V)	2.2V	0.1V	0.7V	13.2V	4.4V	13.5V	13.3V	0.6V	1.1V	9.0V	8.9V (2.2V)	8.2V (2.2V)	0.0V (0.0V)	0.0V
COLLECTOR	1.0V (0.0V)	0.0V (0.0V)	4.3V (4.4V)	4.8V	4.4V	0.0V	13.9V	0.0V	0.0V	14.0V	4.7V	9.9V	0.0V	0.0V	8.9V (2.2V)	8.9V (2.2V)	4.5V
EMITTER	0.0V	8.9V (2.2V)	0.0V	4.8V	4.4V	0.0V	14.0V	0.0V	0.0V	14.0V	0.0V	0.6V	9.0V	9.0V	9.0V	0.0V	4.5V

- L Tape & Radio signal line
- R FM Signal line
- L CD Signal line
- R AM Signal line

Fig. 10-1

Head & Power Amplifier Circuit: Drawing No. FSDH3013-006AV

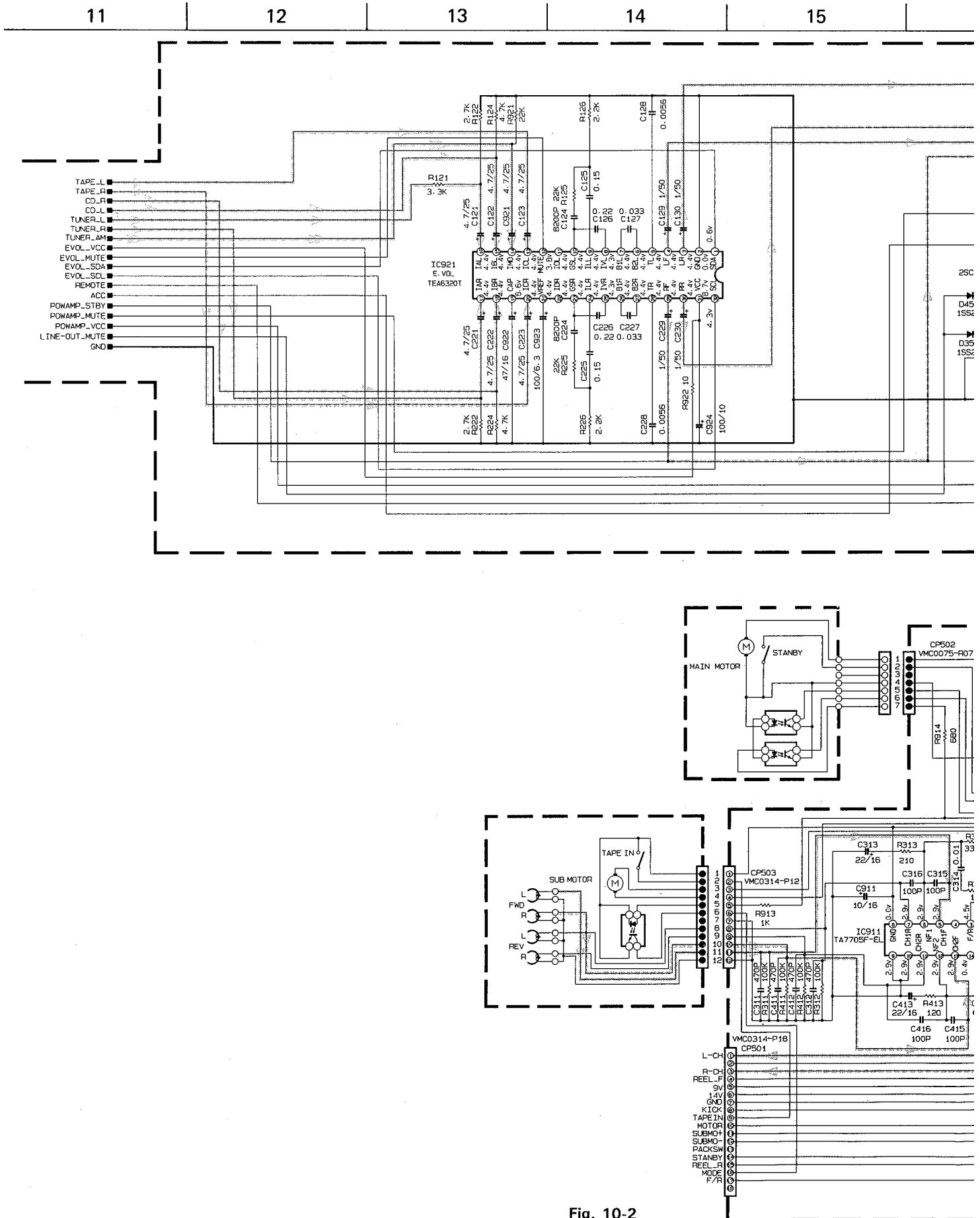
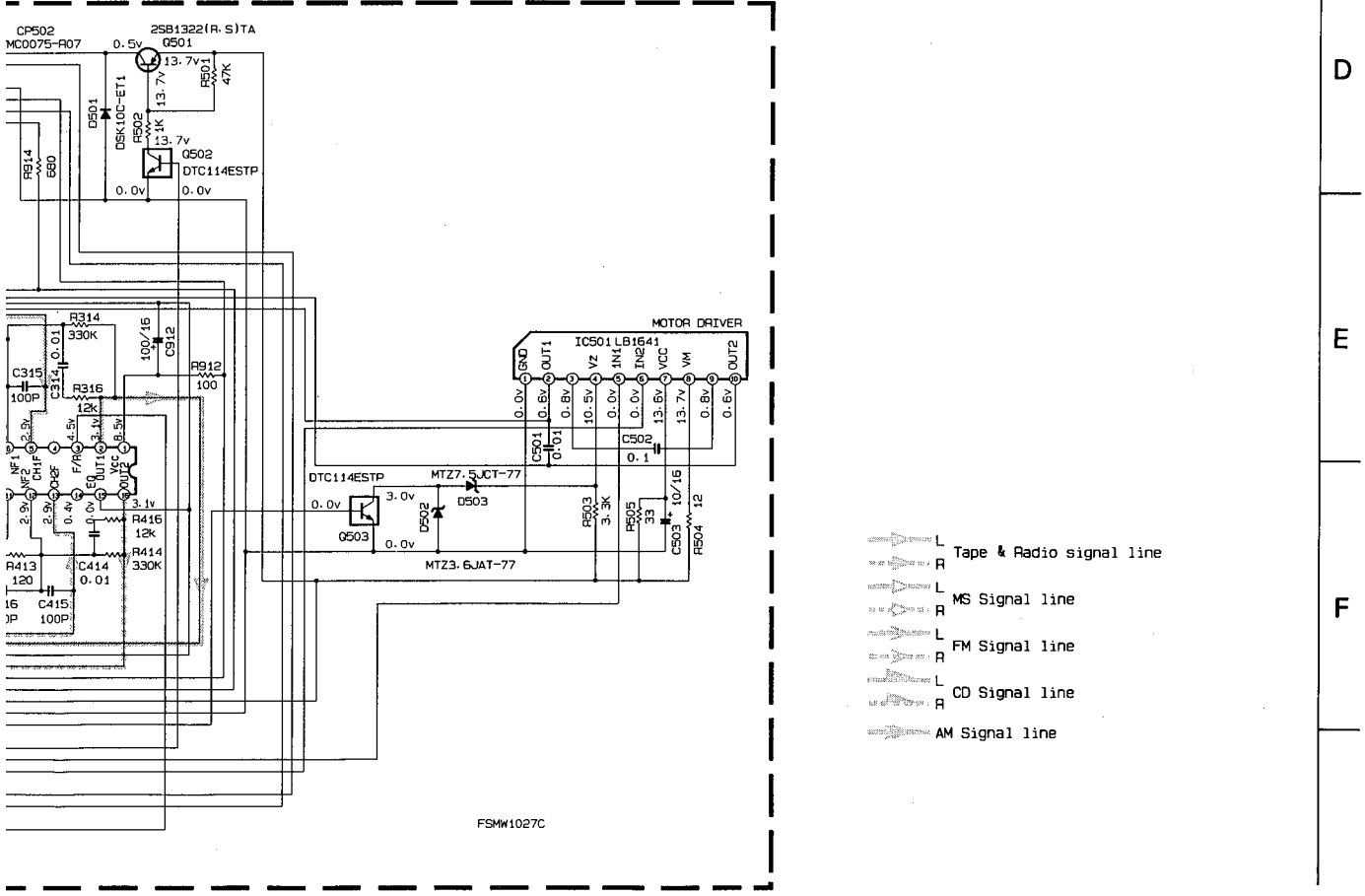
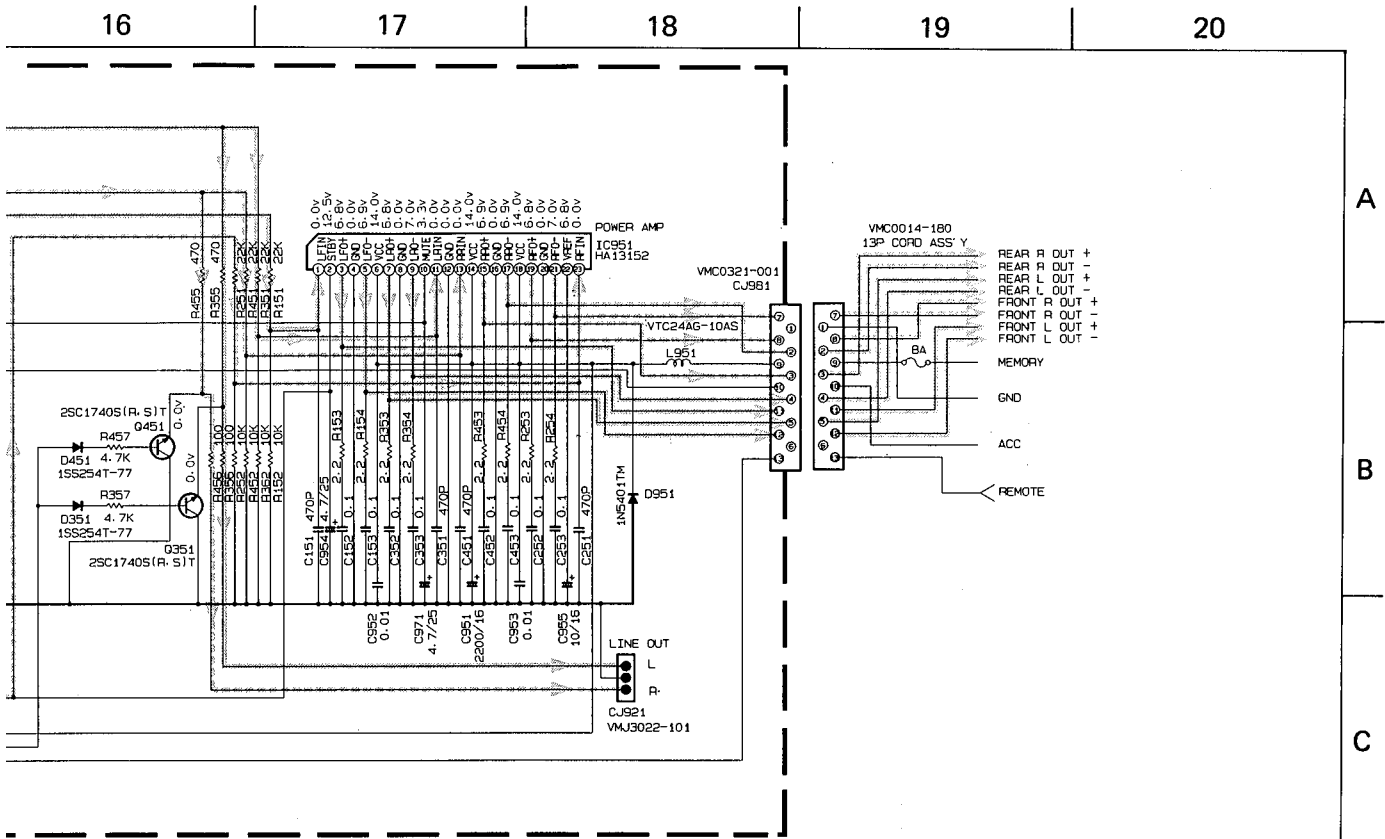


Fig. 10-2

Note : FSDH3013006AV



11. Location of P. C. Board Parts

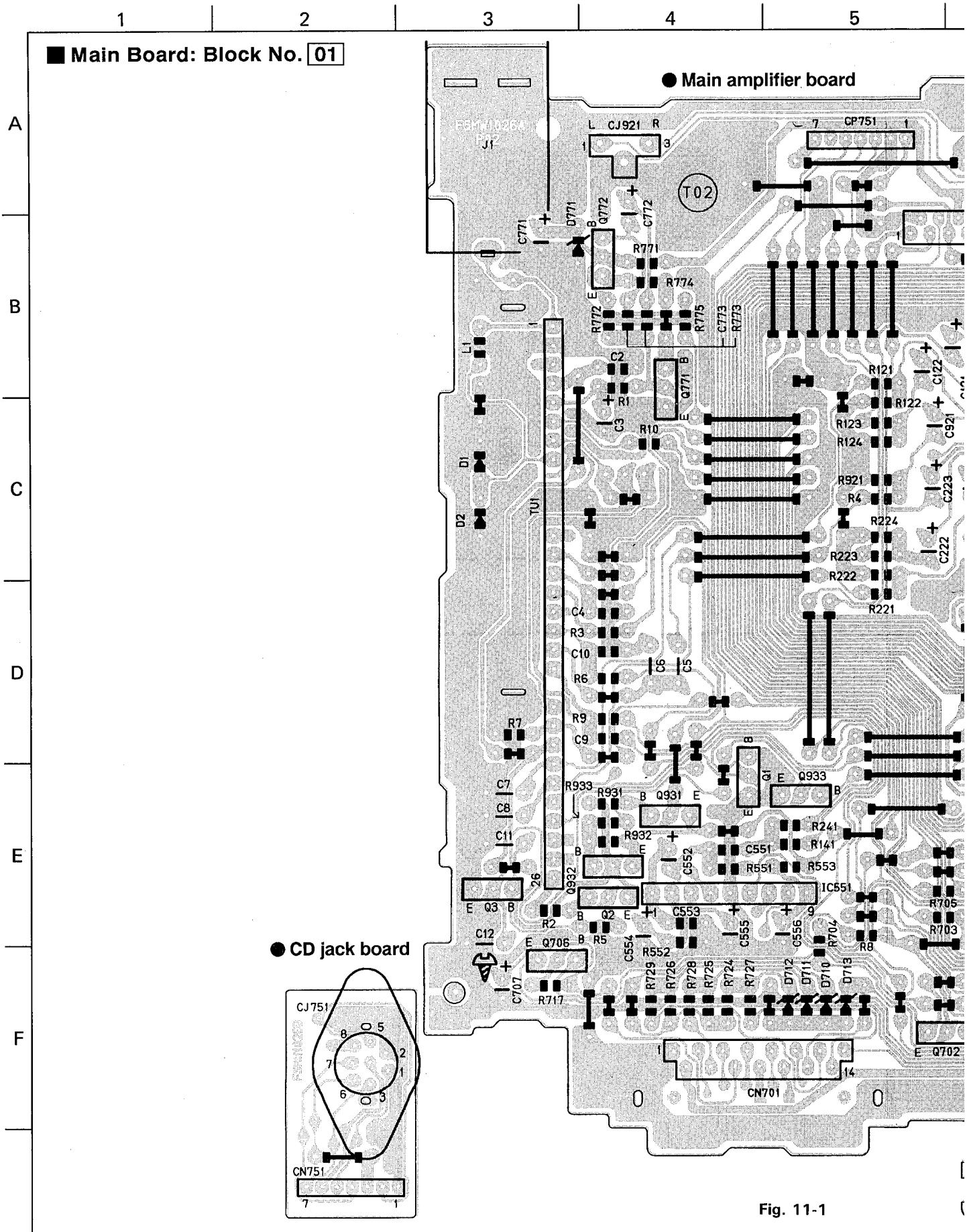
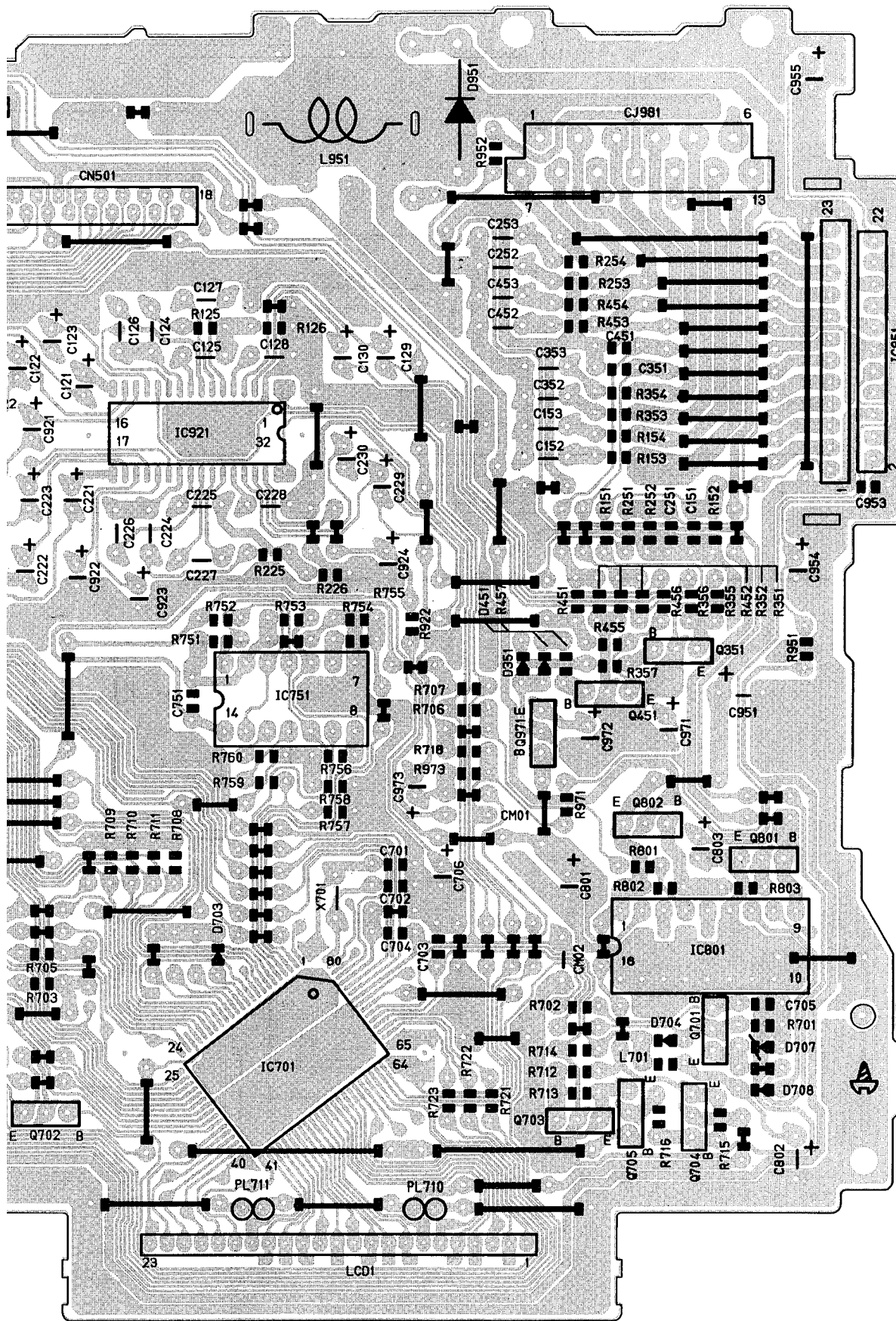


Fig. 11-1



1

2

3

4

5

■ Mechanism Control & Operation Switch board: Block No. 02

A

B

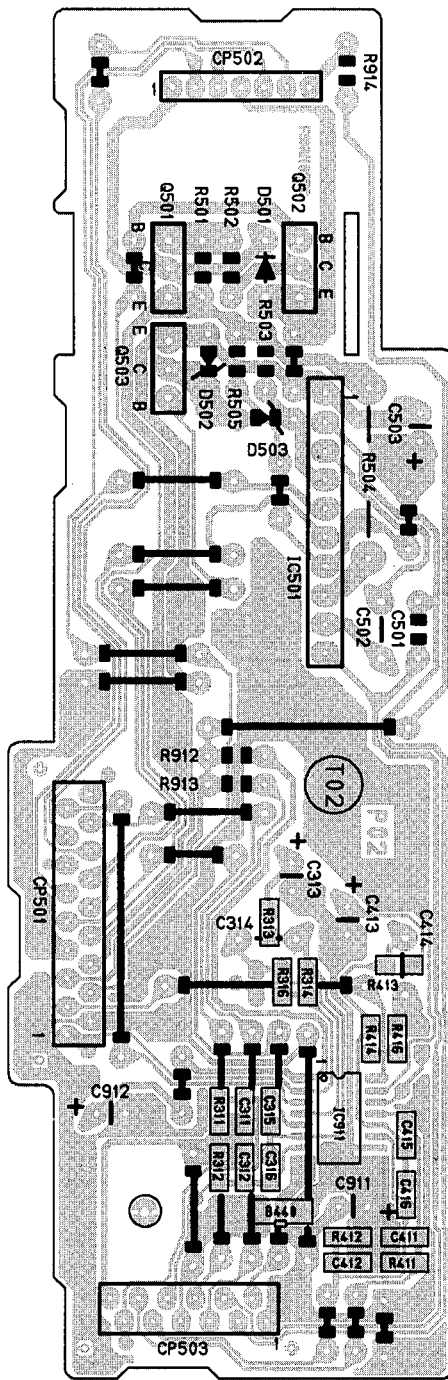
C

D

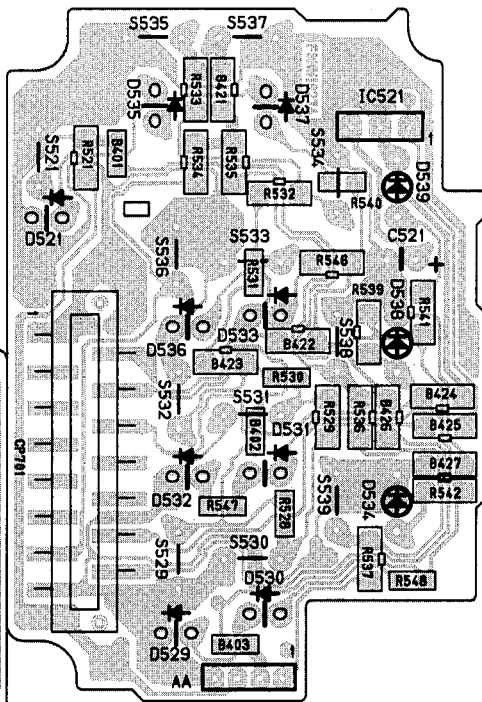
E

F

● Mechanism control board



● Operation switch 1 board



● Operation switch 2 board

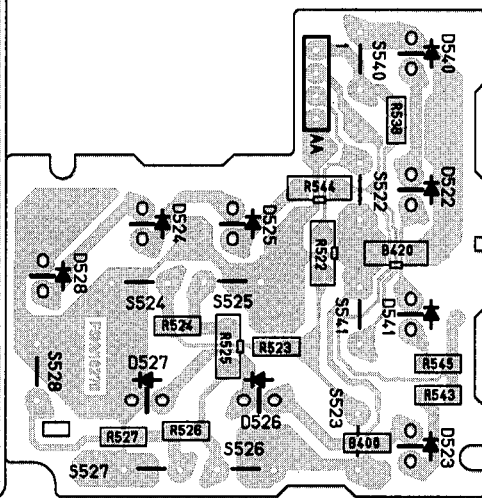


Fig. 11-2

6

7

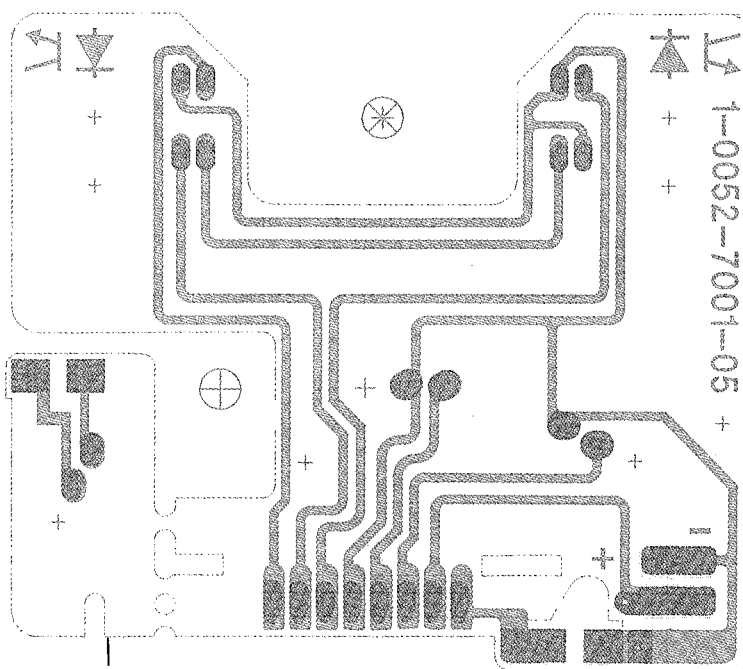
8

9

10

■ **Cassette Mechanism board**

● **Reel disk board**



● **Capstan motor terminal board**

Fig. 11-3

● **Connector board**

● **Sub motor board**

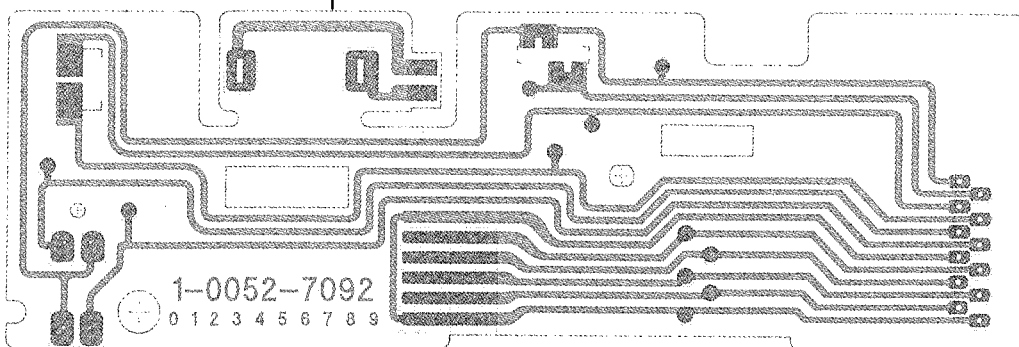


Fig. 11-4

12. Electrical Parts

Main Board

BLOCK NO. 01111111				BLOCK NO. 01111111					
REF.	PARTS NO.	PARTS NAME	REMARKS	SUFFIX	REF.	PARTS NO.	PARTS NAME	REMARKS	SUFFIX
C 1	QCBTHK-151Y	C-CAPACITOR	150PF 10% 50V		C 923	QER41CM-476M	E-CAPACITOR	47MF 20% 16V	
C 2	QCVB1CM-103Y	C-CAPACITOR	.010MF 20% 16V		C 923	QER40JM-107	E-CAPACITOR	100MF 20% 6.3V	
C 3	QER1HM-224ZM	E-CAPACITOR	.22MF 20% 50V		C 924	QER41AM-107	E-CAPACITOR	100MF 20% 10V	
C 4	QCVB1CM-103Y	C-CAPACITOR	.010MF 20% 16V		C 951	QTB1CM-228	E-CAPACITOR	2200MF 20% 16V	
C 5	QCC11EM-223V	C-CAPACITOR	.022MF 10% 25V		C 952	QCVB1CM-103Y	E-CAPACITOR	.010MF 20% 16V	
C 6	QCC11EK-333Z	C-CAPACITOR	.033MF 10% 25V		C 953	QCVB1CM-103Y	C-CAPACITOR	.010MF 20% 16V	
C 7	QCVB1CM-103Y	C-CAPACITOR	.010MF 20% 16V		C 954	QER41EM-475VM	E-CAPACITOR	4.7MF 20% 25V	
C 8	QCVB1CM-103Y	C-CAPACITOR	.010MF 20% 16V		C 955	QER41CM-106	E-CAPACITOR	10MF 20% 16V	
C 9	QCVB1CM-103Y	C-CAPACITOR	.010MF 20% 16V		C 971	QER41EM-475VM	E-CAPACITOR	4.7MF 20% 25V	
C 10	QCVB1CM-103Y	C-CAPACITOR	.010MF 20% 16V		C 972	QER41CM-476M	E-CAPACITOR	47MF 20% 16V	
C 121	QER41EM-475VM	E-CAPACITOR	4.7MF 20% 25V		CJ921	VNJ3022-001	PIN JACK		
C 122	QER41EM-475VM	E-CAPACITOR	4.7MF 20% 25V		CJ981	VNC0321-001	13PIN CONN		
C 123	QER41EM-475VM	E-CAPACITOR	4.7MF 20% 25V		CN701	VNC0334-001	CONNECTOR	FRONT PANEL FOR CHANGER	
C 124	QFLA1HJ-822ZM	M-CAPACITOR	8200PF 5% 50V		CN751	VNC0135-007	CONNECTOR	FOR MECHA	
C 125	QFV11HJ-154AZM	FILM CAPACITOR	.15MF 5% 50V		CP501	VNC0314-S16	CONNECTOR		
C 126	QFV41HJ-224	FILM CAPACITOR	.22MF 5% 50V		CP751	VNC0136-007	CONNECTOR		
C 127	QFV41HJ-333	FILM CAPACITOR	.033MF 5% 50V		D 1	1S1133	SI DIODE		
C 128	QFLA1HJ-562ZM	M-CAPACITOR	5600PF 5% 50V		D 2	1S1133	SI DIODE		
C 129	QER41EM-475VM	E-CAPACITOR	4.7MF 20% 25V		D 3	1S1133	SI DIODE		
C 130	QER41EM-475VM	E-CAPACITOR	4.7MF 20% 25V		D 351	1S1133	SI DIODE		
C 131	QCVB1HK-471Y	C-CAPACITOR	470PF 10% 50V		D 451	1S1133	SI DIODE		
C 132	QFV41HJ-104ZM	FILM CAPACITOR	.10MF 5% 50V		D 705	1S1133	SI DIODE		
C 133	QFV41HJ-104ZM	FILM CAPACITOR	.10MF 5% 50V		D 706	1S1133	SI DIODE		
C 221	QER41EM-475VM	E-CAPACITOR	4.7MF 20% 25V		D 707	HZ55-1EB2	ZENER DIODE		
C 222	QER41EM-475VM	E-CAPACITOR	4.7MF 20% 25V		D 710	HZ56-2EB3	ZENER DIODE		
C 223	QER41EM-475VM	E-CAPACITOR	4.7MF 20% 25V		D 711	HZ56-2EB3	ZENER DIODE		
C 224	QFLA1HJ-822ZM	M-CAPACITOR	8200PF 5% 50V		D 712	HZ56-2EB3	ZENER DIODE		
C 225	QFV11HJ-154AZM	FILM CAPACITOR	.15MF 5% 50V		D 713	HZ56-2EB3	ZENER DIODE		
C 226	QFV41HJ-224	FILM CAPACITOR	.22MF 5% 50V		D 771	HZ510EB1	ZENER DIODE		
C 227	QFV41HJ-333	FILM CAPACITOR	.033MF 5% 50V		D 951	1N5401TM	SI DIODE		
C 228	QFLA1HJ-562ZM	M-CAPACITOR	5600PF 5% 50V		D 971	HZ511EB2	ZENER DIODE		
C 229	QER41EM-475VM	E-CAPACITOR	4.7MF 20% 25V		FOR 1	VVH7653-001	IC HOLDER		
C 230	QER41EM-475VM	E-CAPACITOR	4.7MF 20% 25V		IC701	LC72338-XXX	IC		
C 251	QCVB1HK-471Y	C-CAPACITOR	470PF 10% 50V		IC751	HD74HC126P-	IC		
C 252	QFV41HJ-104ZM	FILM CAPACITOR	.10MF 5% 50V		IC801	TDA3603P	IC		
C 253	QFV41HJ-104ZM	FILM CAPACITOR	.10MF 5% 50V		IC921	TEA6320T	IC		
C 351	QCVB1HK-471Y	C-CAPACITOR	470PF 10% 50V		IC951	HA13152	IC		
C 352	QFV41HJ-104ZM	FILM CAPACITOR	.10MF 5% 50V		J 1	VMJ4045-001	ANT. SOCKET		
C 353	QFV41HJ-104ZM	FILM CAPACITOR	.10MF 5% 50V		L 1	VQP0018-4R7	INDUCTOR		
C 451	QCVB1HK-471Y	C-CAPACITOR	470PF 10% 50V		L 701	VQP0018-101	INDUCTOR		
C 452	QFV41HJ-104ZM	FILM CAPACITOR	.10MF 5% 50V		L 951	VTC24AG-10AT	COIL		
C 501	QCT30UJ-270Y	C-CAPACITOR	27PF 5% 50V		LCD 1	VGL1190-001	LCD		
C 702	QCT05CH-220	C-CAPACITOR	22PF 5% 50V		PL710	VG70001-056	LAMP		
C 703	QCVB1CM-103Y	C-CAPACITOR	.010MF 20% 16V		PL711	VGZ0001-056	LAMP		
C 704	QCVB1CM-103Y	C-CAPACITOR	.010MF 20% 16V		Q 1	DIC114ESTP	TRANSISTOR		
C 705	QCVB1CM-103Y	C-CAPACITOR	.010MF 20% 16V		Q 351	2SC1740S(R,S)	TRANSISTOR		
C 706	QER41CM-106	E-CAPACITOR	10MF 20% 16V		Q 451	2SC1740S(R,S)	TRANSISTOR		
C 751	QCVB1CM-103Y	C-CAPACITOR	.010MF 20% 16V		Q 701	2SA933S(RS)	TRANSISTOR		
C 771	QER41AM-107	E-CAPACITOR	100MF 20% 10V		Q 702	DTA114ES	TRANSISTOR		
C 772	QER41HM-225	E-CAPACITOR	2.2MF 20% 50V		Q 703	2SC1740S(R,S)	TRANSISTOR		
C 773	QCVB1HK-102Y	C-CAPACITOR	1000PF 10% 50V		Q 704	2SB793	TRANSISTOR		
C 801	QER41AM-107	E-CAPACITOR	100MF 20% 10V		Q 705	DTIC114ESTP	TRANSISTOR		
C 802	QET41AM-108	E-CAPACITOR	1000MF 20% 10V		Q 771	2SC1740S(R,S)	TRANSISTOR		
C 921	QER41EM-475VM	E-CAPACITOR	4.7MF 20% 25V		Q 772	2SC1740S(R,S)	TRANSISTOR		
					Q 801	DIC114ESTP	TRANSISTOR		

BLOCK NO. 01111111

REF.	PARTS NO.	PARTS NAME	REMARKS	SUFFIX
R 707	QRD161J-473	CARBON RESISTOR	47K 5% 1/6W	
R 708	QRD161J-473	CARBON RESISTOR	47K 5% 1/6W	
R 709	QRD161J-473	CARBON RESISTOR	47K 5% 1/6W	
R 710	QRD161J-473	CARBON RESISTOR	47K 5% 1/6W	
R 711	QRD161J-473	CARBON RESISTOR	47K 5% 1/6W	
R 712	QRD161J-123	CARBON RESISTOR	12K 5% 1/6W	
R 713	QRD161J-102	CARBON RESISTOR	1.0K 5% 1/6W	
R 714	QRD161J-473	CARBON RESISTOR	47K 5% 1/6W	
R 715	QRD161J-473	CARBON RESISTOR	47K 5% 1/6W	
R 716	QRD161J-222	CARBON RESISTOR	2.2K 5% 1/6W	
R 721	QRD161J-103	CARBON RESISTOR	10K 5% 1/6W	
R 722	QRD161J-103	CARBON RESISTOR	10K 5% 1/6W	
R 723	QRD161J-103	CARBON RESISTOR	10K 5% 1/6W	
R 724	QRD167J-332	CARBON RESISTOR	3.3K 5% 1/6W	
R 725	QRD167J-332	CARBON RESISTOR	3.3K 5% 1/6W	
R 726	QRD167J-332	CARBON RESISTOR	3.3K 5% 1/6W	
R 727	QRD161J-121	CARBON RESISTOR	120 5% 1/6W	
R 728	QRD161J-121	CARBON RESISTOR	120 5% 1/6W	
R 729	QRD161J-121	CARBON RESISTOR	120 5% 1/6W	
R 752	QRD161J-473	CARBON RESISTOR	47K 5% 1/6W	
R 753	QRD161J-473	CARBON RESISTOR	47K 5% 1/6W	
R 754	QRD161J-334	CARBON RESISTOR	330K 5% 1/6W	
R 755	QRD161J-101	CARBON RESISTOR	100 5% 1/6W	
R 756	QRD161J-101	CARBON RESISTOR	100 5% 1/6W	
R 757	QRD161J-473	CARBON RESISTOR	47K 5% 1/6W	
R 758	QRD161J-334	CARBON RESISTOR	330K 5% 1/6W	
R 759	QRD161J-101	CARBON RESISTOR	100 5% 1/6W	
R 760	QRD161J-103	CARBON RESISTOR	10K 5% 1/6W	
R 771	QRD161J-471	CARBON RESISTOR	470 5% 1/6W	
R 772	QRD167J-332	CARBON RESISTOR	3.3K 5% 1/6W	
R 773	QRD161J-681	CARBON RESISTOR	680 5% 1/6W	
R 774	QRD161J-331	CARBON RESISTOR	330 5% 1/6W	
R 775	QRD161J-152	CARBON RESISTOR	1.5K 5% 1/6W	
R 801	QRD161J-102	CARBON RESISTOR	1.0K 5% 1/6W	
R 802	QRD161J-473	CARBON RESISTOR	47K 5% 1/6W	
R 803	QRD161J-222	CARBON RESISTOR	2.2K 5% 1/6W	
R 921	QRD161J-153	CARBON RESISTOR	15K 5% 1/6W	
R 931	QRD161J-222	CARBON RESISTOR	2.2K 5% 1/6W	
R 932	QRD161J-473	CARBON RESISTOR	47K 5% 1/6W	
R 933	QRD161J-222	CARBON RESISTOR	2.2K 5% 1/6W	
R 951	QRD161J-472	CARBON RESISTOR	4.7K 5% 1/6W	
R 952	QRD161J-563	CARBON RESISTOR	56K 5% 1/6W	
R 971	QRD161J-222	CARBON RESISTOR	2.2K 5% 1/6W	
R 972	QRD167J-562	CARBON RESISTOR	5.6K 5% 1/6W	
R 973	QRD161J-102	CARBON RESISTOR	1.0K 5% 1/6W	
R 974	QRD167J-562	CARBON RESISTOR	5.6K 5% 1/6W	
R 975	QRD161J-223	CARBON RESISTOR	22K 5% 1/6W	
TU 1	VAF6S11-001	TUNER PACK	FM/AM	
X 701	VCS5026-001Z	CRYSTAL		

BLOCK NO. 01111111

REF.	PARTS NO.	PARTS NAME	REMARKS	SUFFIX
Q 802	2SB621(Q,R,S)	TRANSISTOR		
Q 931	2SA933S(RS)	TRANSISTOR		
Q 932	2SB621(Q,R,S)	TRANSISTOR		
Q 971	DTA114ES	TRANSISTOR		
Q 972	DTC114ESTP	TRANSISTOR		
Q 973	2SA933S(RS)	TRANSISTOR		
R 1	QRD161J-102	CARBON RESISTOR	1.0K 5% 1/6W	
R 2	QRD161J-392	CARBON RESISTOR	3.9K 5% 1/6W	
R 3	QRD161J-472	CARBON RESISTOR	4.7K 5% 1/6W	
R 4	QRD161J-473	CARBON RESISTOR	47K 5% 1/6W	
R 5	QRD161J-103	CARBON RESISTOR	10K 5% 1/6W	
R 6	QRD161J-333	CARBON RESISTOR	33K 5% 1/6W	
R 7	QRD161J-124	CARBON RESISTOR	120K 5% 1/6W	
R 8	QRD161J-104	CARBON RESISTOR	100K 5% 1/6W	
R 9	QRD161J-473	CARBON RESISTOR	47K 5% 1/6W	
R 121	QRD161J-152	CARBON RESISTOR	1.5K 5% 1/6W	
R 122	QRD161J-222	CARBON RESISTOR	2.2K 5% 1/6W	
R 123	QRD167J-562	CARBON RESISTOR	5.6K 5% 1/6W	
R 124	QRD161J-122	CARBON RESISTOR	1.2K 5% 1/6W	
R 125	QRD161J-223	CARBON RESISTOR	22K 5% 1/6W	
R 126	QRD161J-222	CARBON RESISTOR	2.2K 5% 1/6W	
R 151	QRD161J-103	CARBON RESISTOR	10K 5% 1/6W	
R 152	QRD161J-104	CARBON RESISTOR	100K 5% 1/6W	
R 153	QRD161J-2R2	CARBON RESISTOR	2.2 5% 1/6W	
R 154	QRD161J-2R2	CARBON RESISTOR	2.2 5% 1/6W	
R 221	QRD161J-152	CARBON RESISTOR	1.5K 5% 1/6W	
R 222	QRD161J-222	CARBON RESISTOR	2.2K 5% 1/6W	
R 223	QRD167J-562	CARBON RESISTOR	5.6K 5% 1/6W	
R 224	QRD161J-122	CARBON RESISTOR	1.2K 5% 1/6W	
R 225	QRD161J-223	CARBON RESISTOR	22K 5% 1/6W	
R 226	QRD161J-222	CARBON RESISTOR	2.2K 5% 1/6W	
R 251	QRD161J-103	CARBON RESISTOR	10K 5% 1/6W	
R 252	QRD161J-104	CARBON RESISTOR	100K 5% 1/6W	
R 253	QRD161J-2R2	CARBON RESISTOR	2.2 5% 1/6W	
R 254	QRD161J-2R2	CARBON RESISTOR	2.2 5% 1/6W	
R 351	QRD161J-103	CARBON RESISTOR	10K 5% 1/6W	
R 352	QRD161J-104	CARBON RESISTOR	100K 5% 1/6W	
R 353	QRD161J-2R2	CARBON RESISTOR	2.2 5% 1/6W	
R 354	QRD161J-2R2	CARBON RESISTOR	2.2 5% 1/6W	
R 355	QRD161J-471	CARBON RESISTOR	470 5% 1/6W	
R 356	QRD161J-101	CARBON RESISTOR	100 5% 1/6W	
R 357	QRD161J-472	CARBON RESISTOR	4.7K 5% 1/6W	
R 451	QRD161J-103	CARBON RESISTOR	10K 5% 1/6W	
R 452	QRD161J-104	CARBON RESISTOR	100K 5% 1/6W	
R 453	QRD161J-2R2	CARBON RESISTOR	2.2 5% 1/6W	
R 454	QRD161J-2R2	CARBON RESISTOR	2.2 5% 1/6W	
R 455	QRD161J-471	CARBON RESISTOR	470 5% 1/6W	
R 456	QRD161J-101	CARBON RESISTOR	100 5% 1/6W	
R 457	QRD161J-472	CARBON RESISTOR	4.7K 5% 1/6W	
R 701	QRD161J-473	CARBON RESISTOR	47K 5% 1/6W	
R 702	QRD161J-473	CARBON RESISTOR	47K 5% 1/6W	
R 703	QRD161J-473	CARBON RESISTOR	47K 5% 1/6W	
R 704	QRD161J-473	CARBON RESISTOR	47K 5% 1/6W	
R 705	QRD161J-473	CARBON RESISTOR	47K 5% 1/6W	
R 706	QRD161J-473	CARBON RESISTOR	47K 5% 1/6W	

Mechanism Control & Operation Switch Board

BLOCK NO. 02111111

REF.	PARTS NO.	PARTS NAME	REMARKS	SUFFIX
C 111	QCB81HK-681Y	C-CAPACITOR	680PF 10% 50V	
C 112	QEK41HM-474	E-CAPACITOR	-47MF 20% 50V	
C 113	QCB81HK-101Y	C-CAPACITOR	100PF 10% 50V	
C 114	QV71HJ-103	FILM CAPACITOR	-0.10MF 5% 50V	
C 115	QEK1AM-336ZN	E-CAPACITOR	33MF 20% 10V	
C 211	QCB81HK-681Y	C-CAPACITOR	680PF 10% 50V	
C 212	QEK41HM-474	E-CAPACITOR	-47MF 20% 50V	
C 213	QCB81HK-101Y	C-CAPACITOR	100PF 10% 50V	
C 214	QV71HJ-103	FILM CAPACITOR	-0.10MF 5% 50V	
C 215	QEK1AM-336ZN	E-CAPACITOR	33MF 20% 10V	
C 501	QV41HJ-104ZM	FILM CAPACITOR	-10MF 5% 50V	
C 502	QV41HJ-104ZM	FILM CAPACITOR	-10MF 5% 50V	
C 503	QEK41CM-106	E-CAPACITOR	10MF 20% 16V	
C 521	QER41EM-475VM	E-CAPACITOR	4.7MF 20% 25V	
C 911	QEK1CM-107ZN	E-CAPACITOR	100MF 20% 16V	
CN501	VNC0314-P16	CONNECTOR		
CN502	TXP-007-B	CONNECTOR		
CP701	VMC0335-001	CONNECTOR		
D 501	DK10C-E	DIODE		
D 502	HZS4-3EB2-T2	ZENER DIODE		
D 503	HZS4-3EB2-T2	ZENER DIODE		
D 521	SLR-342MWA49	LED	DISP	
D 522	SLR-342MWA49	LED	SOUND	
D 523	SLR-342MWA49	LED	POWER	
D 524	SLR-342MWA49	LED	PSCAN	
D 525	SLR-342MWA49	LED	MONO	
D 526	SLR-342MWA49	LED	VOL+	
D 527	SLR-342MWA49	LED	VOL-	
D 528	SLR-342MWA49	LED	SEL	
D 529	SLR-342MWA49	LED	4	
D 530	SLR-342MWA49	LED	1	
D 531	SLR-342MWA49	LED	2	
D 532	SLR-342MWA49	LED	5	
D 533	SLR-342MWA49	LED	3	
D 534	SLN-210MTT12KM	LED	TAPE	
D 535	SLR-342MWA49	LED	DOWN	
D 536	SLR-342MWA49	LED	6	
D 537	SLR-342MWA49	LED	UP	
D 538	SLN-210MTT12KM	LED	TUNE	
D 539	SLN-210MTT12KM	LED	CD	
D 540	SLR-342MWA49	LED	EJECT	
D 541	SLR-342MWA49	LED	LOUD	
IC501	LB1641	IC		
IC911	UPC1228HA	IC		
Q 111	DTA114ES	TRANSISTOR		
Q 211	DTA114ES	TRANSISTOR		
Q 501	2SB621(Q,R,S)	TRANSISTOR		
Q 502	DTC114ESTP	TRANSISTOR		
R 111	GRD161J-123	CARBON RESISTOR	12K 5% 1/6W	
R 112	GRD161J-183	CARBON RESISTOR	18K 5% 1/6W	
R 113	GRD161J-181	CARBON RESISTOR	180 5% 1/6W	
R 114	GRD161J-334	CARBON RESISTOR	330K 5% 1/6W	
R 211	GRD161J-123	CARBON RESISTOR	12K 5% 1/6W	
R 212	GRD161J-183	CARBON RESISTOR	18K 5% 1/6W	
R 213	GRD161J-181	CARBON RESISTOR	180 5% 1/6W	

BLOCK NO. 02111111

REF.	PARTS NO.	PARTS NAME	REMARKS	SUFFIX
R 214	QRD161J-334	CARBON RESISTOR	330K 5% 1/6W	
R 501	QRD161J-473	CARBON RESISTOR	47K 5% 1/6W	
R 502	QRD161J-102	CARBON RESISTOR	1.0K 5% 1/6W	
R 503	GRD167J-332	CARBON RESISTOR	3.3K 5% 1/6W	
R 504	QRG016J-120A	OMF-RESISTOR	12 5% 1/1W	
R 505	QRD161J-330	CARBON RESISTOR	33 5% 1/6W	
R 506	QRD161J-223	CARBON RESISTOR	22K 5% 1/6W	
R 521	NRS02J-471NY	MG RESISTOR	470 5% 1/10W	
R 522	NRS181J-561NY	MG RESISTOR	560 5% 1/8W	
R 523	NRS02J-821NY	MG RESISTOR	820 5% 1/10W	
R 524	NRS02J-102NY	MG RESISTOR	1.0K 5% 1/10W	
R 525	NRS181J-182NY	MG RESISTOR	1.8K 5% 1/8W	
R 526	NRS02J-272NY	MG RESISTOR	2.7K 5% 1/10W	
R 527	NRS02J-682NY	MG RESISTOR	6.8K 5% 1/10W	
R 528	NRS02J-471NY	MG RESISTOR	470 5% 1/10W	
R 529	NRS181J-561NY	MG RESISTOR	560 5% 1/8W	
R 530	NRS02J-821NY	MG RESISTOR	820 5% 1/10W	
R 531	NRS02J-102NY	MG RESISTOR	1.0K 5% 1/10W	
R 532	NRS181J-182NY	MG RESISTOR	1.8K 5% 1/8W	
R 533	NRS181J-272NY	MG RESISTOR	2.7K 5% 1/8W	
R 534	NRS02J-471NY	MG RESISTOR	470 5% 1/10W	
R 535	NRS02J-561NY	MG RESISTOR	560 5% 1/10W	
R 536	NRS181J-821NY	MG RESISTOR	820 5% 1/8W	
R 537	NRS181J-102NY	MG RESISTOR	1.0K 5% 1/8W	
R 538	NRS02J-182NY	MG RESISTOR	1.8K 5% 1/10W	
R 539	NRS02J-152NY	MG RESISTOR	1.5K 5% 1/10W	
R 540	NRS02J-152NY	MG RESISTOR	1.5K 5% 1/10W	
R 541	NRS02J-152NY	MG RESISTOR	1.5K 5% 1/10W	
R 542	NRS181J-152NY	MG RESISTOR	1.5K 5% 1/8W	
R 543	NRS02J-152NY	MG RESISTOR	1.5K 5% 1/10W	
R 544	NRS181J-152NY	MG RESISTOR	1.5K 5% 1/8W	
R 545	NRS02J-152NY	MG RESISTOR	1.5K 5% 1/10W	
R 911	QRD161J-101	CARBON RESISTOR	100 5% 1/6W	
S 521	QSPIA11-V15	TACT SWITCH	DISP	
S 522	QSPIA11-V15	TACT SWITCH	SOUND	
S 523	QSPIA11-V15	TACT SWITCH	POWER	
S 524	QSPIA11-V15	TACT SWITCH	PSCAN	
S 525	QSPIA11-V15	TACT SWITCH	MONO	
S 526	QSPIA11-V15	TACT SWITCH	VOL+	
S 527	QSPIA11-V15	TACT SWITCH	VOL-	
S 528	QSPIA11-V15	TACT SWITCH	SEL	
S 529	QSPIA11-V15	TACT SWITCH	4	
S 530	QSPIA11-V15	TACT SWITCH	1	
S 531	QSPIA11-V15	TACT SWITCH	2	
S 532	QSPIA11-V15	TACT SWITCH	5	
S 533	QSPIA11-V15	TACT SWITCH	3	
S 534	QSPIA11-V15	TACT SWITCH	TAPE	
S 535	QSPIA11-V15	TACT SWITCH	DOWN	
S 536	QSPIA11-V15	TACT SWITCH	UP	
S 537	QSPIA11-V15	TACT SWITCH	TUNE	
S 538	QSPIA11-V15	TACT SWITCH	CD	
S 539	QSPIA11-V15	TACT SWITCH	EJECT	
S 540	QSPIA11-V15	TACT SWITCH	LOUD	
S 541	QSPIA11-V15	TACT SWITCH		

13. Packing

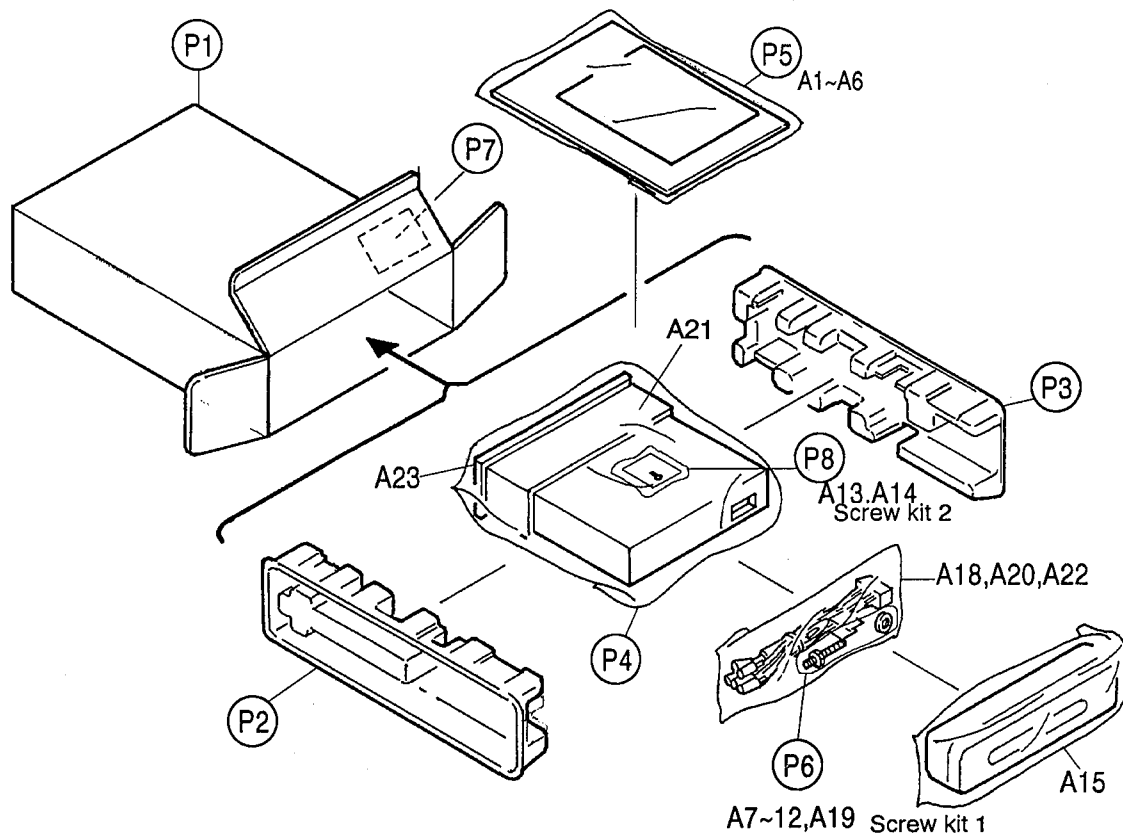
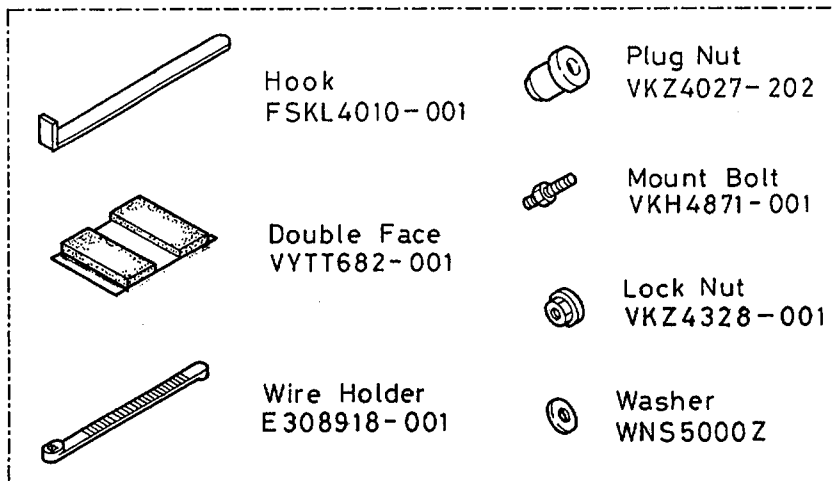


Fig. 13-1

● Accessories



◆ SCREW KIT 1



◆ SCREW KIT 2

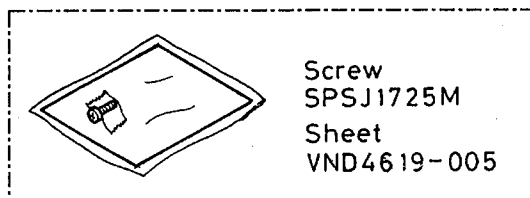


Fig. 13-2

■ Packing Parts List

BLOCK NO. **M3MM** | | | |

△	REF.	PARTS NO.	PARTS NAME	REMARKS	QTY	SUFFIX	CLR
	P 1	FSPE3001-013	CARTON	PRINTED IN SING	1		
	P 2	FSPH1007-001	PAPER CUSHION	PAPER CUSHION L	1		
	P 3	FSPH1008-001	PAPER CUSHION	PAPER CUSHION R	1		
	P 4	VPE3005-066	POLY BAG		1		
	P 5	QPGA017-02505	POLY BAG	INST.BOOK	1		
	P 6	QPGA008-01205	POLY BAG		1		
	P 7	-----	CARTON LABEL		1		
	P 8	QPGA008-01205	POLY BAG		1		

■ Accessories

BLOCK NO. **M4MM** | | | |

△	REF.	PARTS NO.	PARTS NAME	REMARKS	QTY	SUFFIX	CLR
	A 1	FSUN3013-632S	INSTRUCTIONS		1		
	A 2	VNC2400-090	CAUTION SHEET		1		
	A 3	BT-51009-1S	WARRANTY CARD	FOR USA ONLY	1	J	
	A 4	BT-52001-2S	WARRANTY CARD	FOR CANADA ONLY	1	C	
	A 5	BT-20137	SERVICE NETWORK		1	J	
	A 6	BT-20071B	SVC CENTER LIST	FOR CANADA ONLY	1	C	
	A 7	VKZ4027-002	PLUG NUT		1		
	A 8	VKH4871-001	MOUNT BOLT		1		
	A 9	VKZ4328-001	LOCK NUT	FOR M5	1		
	A 10	WNS5000Z	WASHER		1		
	A 11	FSKL4010-001	HOOK		2		
	A 12	E308918-001	WIRE HOLDER		1		
	A 13	SPSJ1725M	MINI SCREW		1		
	A 14	VND4619-005	SHEET		1		
	A 15	FSJB3001-00A	HARD CASE ASSY		1		
	A 18	VGR0047-101	REMOCON UNIT		1		
	A 19	VYTT682-001	DOUB FACE TAPE		1		
	A 20	R03BPA-2STSA	BATTERY		1		
	A 21	FSKM2004-001	MOUNTING SLEEVE		1		
	A 22	VMC0014-180	13P CORD ASS'Y		1		
	A 23	FSJD2013-001	TRIM PLATE		1		
	KIT 1	KSRT313K-SCREW1	SCREW PARTS KIT	A7-A12,A19,P6	1		
	KIT 2	KSRT75RK-SCREW2	SCREW PARTS KIT	A13-A14,P8	1		

JVC

VICTOR COMPANY OF JAPAN, LIMITED
MOBILE ELECTRONICS PRODUCTS DIVISION 10-1, 1-chome, Ohwatari-machi, Maebashi-city, Japan